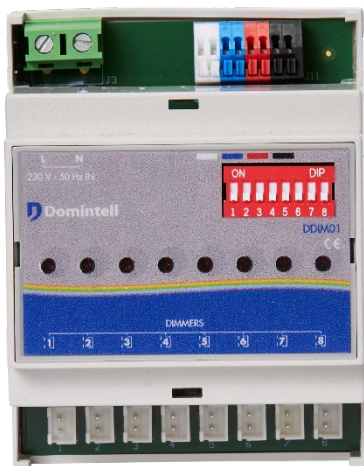


DDIM01

Dimmer control module – 8 outputs

1. Description

Control module of 1 to 8 dimmers of 400 W (DD400L), 500 W (DD500), 750 W (DD750), 1000 W (DD1000) or 0-10 V / 1-10 V (DD10V). The module simultaneously manages the dimmers with different power and tensions.



2. Installation instructions

- Installation by a skilled electrician after cutting off the 230 V power supply.
- Mounting on a DIN rail in an electrical box.
- Can only be powered by a Domintell DALI0x power supply type.

3. Wiring

The DDIM01 module is connected to the bus via a shortcut.

The connections between the DDIM01 module and the other modules of the installation are made with the Domintell DCBU01 cable.

Follow the color coding of the cabling when connecting to the quick-release coupler.

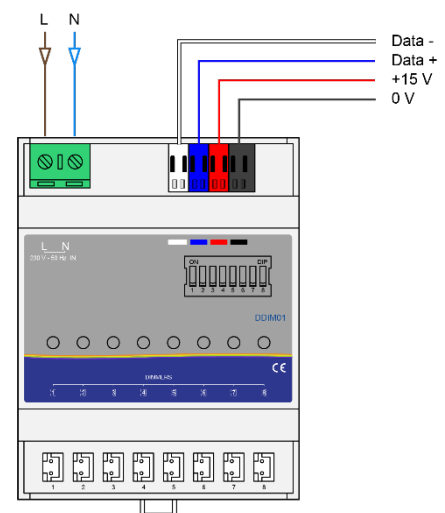
The IN input of the DDIM01 module must be connected to the 230 VAC power supply.

Connection to dimmer modules:

The DDIM01 module can control 8 dimmers simultaneously. Dimmer modules: DD500, DD750, DD1000, DD10V, DD400L. The DD75 is also supported but is no longer sold.

The connections from the DDIM01 module to the dimmers are made via shortcuts which are placed at the bottom of the DDIM01 module. Each dimmer module is equipped with a cable for connection to the DDIM01 module.

The phase connected to the dimmer modules (DD500 / DD750 / DD1000 / DD75 / DD400L) must be the same as the phase connected to the IN input of the DDIM01 module.



4. Manual output control

It is possible to operate the outputs of the DDIM01 module manually by activating the dip switch on the front panel of the module.

5. Output status display

The status of each output is indicated by an LED on the front panel of the module.

DDIM01

Dimmer control module – 8 outputs

6. Specifications

Power supply	bus
Consumption	max. 150 mA (8 outputs ON)
Number of outputs	max. 8
Dimensions	4 DIN-rail units
Operating temperature	0 °C to 45 °C
Protection level	IP 20

7. Notes

To control the DD75, DD400L and DD10V modules, the “single edge mode” must be selected.

Depending on the version of the DDIM01 firmware and the version of the Domintell2 and/or GoldenGate software, the “single edge mode” must be enabled by the user in the configuration software (see user manual of Domintell2 and/or GoldenGate software).

When the “single edge mode” is not selected, the pulse mode is enabled and it gives a better operation of the DD500, DD750 and DD1000.

Di2 OS DDIM01 Fw		≤ 1.18.03	≥ 1.19.18.06
< v34	DD400L/DD10V/DD75	No configuration is required. Works out of the box.	No configuration is required. Works out of the box.
	DD500/DD750/DD1000		
≥ v34	DD400L/DD10V/DD75	Does not work (Update Di2 OS 1.19.18.06 or later)	Select “single edge” mode
	DD500/DD750/DD1000	No configuration is required. Works out of the box.	Disable “single edge” mode

8. Warranty

No warranty is granted when the module is used for purposes other than the power supply of the Domintell system. All Domintell equipment must be installed according to the manufacturer’s recommendations as well as the construction and electrical installations norms and rules in force at the moment of the installation.

The DDIM01 is covered by a two-year warranty.

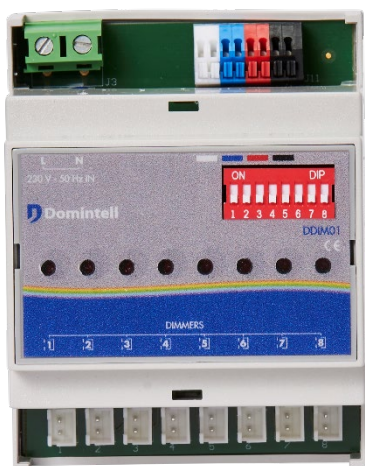
No warranty is granted when the product is modified, is maintained contrary to the prescribed rules (e.g. opened case, oxidization, etc.), undergoes a damage from a natural external cause (thunder, frost, water infiltrations, humidity, etc.) or undergoes a damage from an accidental external cause (fall, fire, overload, erroneous command, etc.). The warranty is also not applicable for damage due to uses contrary to Domintell’s recommendations or any other cause unrelated to Domintell’s software or hardware.

DDIM01

Dimmer besturingsmodule – 8 uitgangen

1. Omschrijving

Besturingsmodule van 1 tot 8 dimmers van 400 W (DD400L), 500 W (DD500), 750 W (DD750), 1000 W (DD1000) of 0-10 V / 1-10 V (DD10V). De module beheert gelijktijdig dimmers van verschillende vermogens en spanningen.



2. Installatie-aanwijzingen

- De DDIM01-module moet worden geïnstalleerd door een gekwalificeerde elektricien
- De module wordt bevestigd op een DIN-rail in de schakelkast.
- Het mag alleen worden gevoed door een Domintell voeding van het type DALI0x.

3. Aansluitingen

De aansluiting van de module DDIM01 op de bus gebeurt via een snelkoppeling.

De verbindingen tussen de module DDIM01 en de andere modules van de installatie worden gemaakt met de Domintell DCBU01 kabel.

Volg de kleuraanduiding van de bekabeling bij de koppeling met de snelkoppeling.

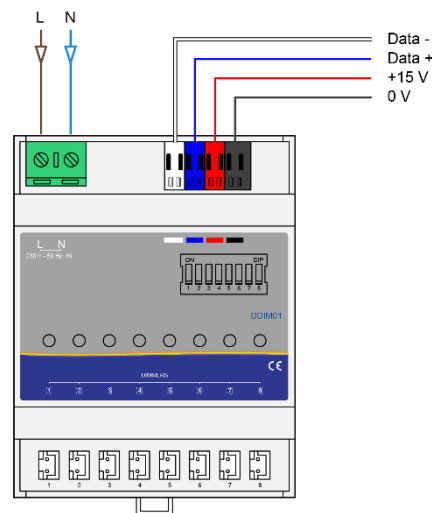
De ingang IN van de DDIM01 module moet worden aangesloten op het 230 VAC elektriciteitsnet.

Aansluitingen op dimmermodules:

De DDIM01-module kan 8 dimmers terzelfdertijd aansturen, de dimmer modules zijn: DD500, DD750, DD1000, DD10V, DD400L. De DD750 wordt ook ondersteund maar wordt niet meer verkocht.

De aansluitingen van de DDIM01 module naar de dimmers gebeurt via snelkoppelingen die onderaan de DDIM01 module geplaatst zijn. Elk dimmer module is uitgerust met een kabel voor de aansluiting op de DDIM01 module.

De fase aangesloten op de dimmermodules (DD500 / DD750 / DD1000 / DD75 / DD400L) moet dezelfde zijn als de fase aangesloten op de ingang IN van de DDIM01 module.



4. Handmatig uitgangscmando

Het is mogelijk om de uitgangen van de DDIM01 module handmatig te bedienen door de dip-switch op het frontpaneel van de module te activeren.

5. Visualisatie van de uitgangstatus

De toestand van elke uitgang wordt weergegeven door een LED op het frontpaneel van de module.

DDIM01

Dimmer besturingsmodule – 8 uitgangen

6. Specificaties

Voeding	bus
Verbruik	max. 150 mA (8 uitgangen AAN)
Aantal uitgangen	max. 8
Afmetingen	4 eenheden DIN-rail
Werkings temperatuur	0 °C tot 45 °C
Mate van bescherming	IP 20

7. Nota's

Voor het aansturen van de DD75, DD400L en DD10V-modules dient de "single edge mode" geselecteerd te zijn.

Afhankelijk van de versie van de firmware van de DDIM01 en de versie van Domintell2 software en/of GoldenGate, moet de "single edge mode" door de gebruiker in de configuratiesoftware worden ingeschakeld (zie gebruikershandleiding van Domintell2 en/of GoldenGate software).

Wanneer de "single edge mode" niet is aangevinkt, is de pulsmodus ingeschakeld en dat geeft een betere werking voor de DD500, DD750 en DD1000.

Di2 OS DDIM01 Fw		≤ 1.18.03	≥ 1.19.18.06
< v34	DD400L/DD10V/ DD75	Geen configuratie nodig. Werkt out of the box.	Geen configuratie nodig. Werkt out of the box.
	DD500/DD750/DD1000		
≥ v34	DD400L/DD10V/DD75	Werkt niet (Update Di2 OS naar 1.19.18.06 of nieuwer)	Aanvinken van "single edge" mode
	DD500/DD750/DD1000	Geen configuratie nodig. Werkt out of the box.	Uitschakelen van "single edge" mode

8. Garantie

Er wordt geen garantie verleend wanneer de module wordt gebruikt voor andere doeleinden dan het voeden van een Domintell systeem. Alle Domintell apparatuur moet worden geïnstalleerd volgens de aanbevelingen van de fabrikant, alsmede de constructie-en elektrische installaties normen en regels die van kracht zijn op het moment van de installatie.

De DDIM01 wordt gedekt door een tweejarige Garantie.

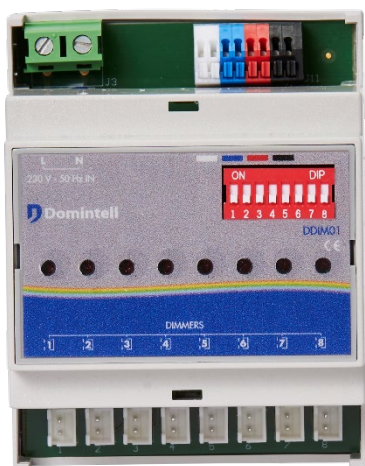
Geen garantie wordt verleend wanneer het product wordt gewijzigd, wordt onderhouden in strijd met de voorgeschreven regels (bijv. omhulsel verwijderd, oxidatie, enz.), ondergaat een schade door een natuurlijke externe oorzaak (blikseminslag, vorst, oxydatie, vochtigheid, enz.) of ondergaat een schade door een toevallige externe oorzaak (val van de module, brand, overbelasting, foutieve commando, enz.). De garantie is ook niet van toepassing op schade als gevolg van gebruik in tegenstelling tot de aanbevelingen van Domintell of enige andere oorzaak die geen verband houdt met de software of hardware van Domintell.

DDIM01

Commande de dimmer – 8 sorties

1. Description

Module de commande de 1 à 8 dimmers de 400 W (DD400L), 500 W (DD500), 750 W (DD750), 1000 W (DD1000) ou 0-10 V/1-10 V (DD10V). Le module gère simultanément les dimmers de puissance et de tensions différentes.



2. Instructions d'installation

- Installation par un électricien qualifié après avoir coupé le courant 230 V.
- Installation sur un rail DIN dans un coffret électrique.
- Peut uniquement être alimenté par une alimentation de type DALI0x de Domintell.

3. Câblage

Le module DDIM01 est connecté au bus par un raccourci.

Les connexions entre le module DDIM01 et les autres modules de l'installation se font avec le câble DCBU01 de Domintell.

Suivre le code couleur du câblage lors de la connexion du raccord à dégagement rapide.

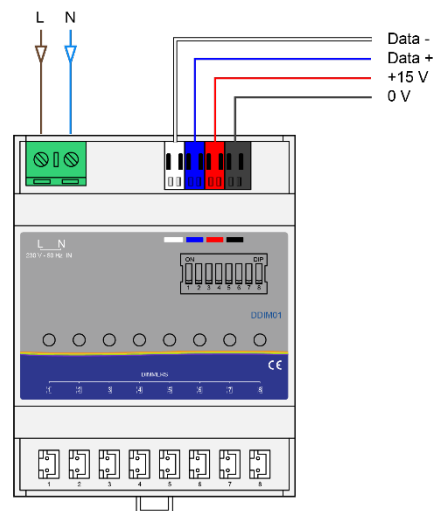
L'entrée IN du module DDIM01 doit être connectée à l'alimentation 230 VAC.

Connexion aux modules dimmers :

Le module DDIM01 peut contrôler jusqu'à 8 dimmers en simultané. Les modules dimmers sont les suivants : DD500, DD750, DD1000, DD10V, DD400L. le module DD75 est encore pris en charge mais n'est plus vendu.

Les connexions du module DDIM01 aux dimmers se font par raccourcis qui sont situés en bas du module. Chaque module dimmer est équipé d'un câble permettant de les relier au module DDIM01.

La phase connectée aux modules dimmers (DD500 / DD750 / DD1000 / DD75 / DD400L) doit être la même que celle connectée à l'entrée IN du module DDIM01.



4. Commande manuelle des sorties

Il est possible de commander les sorties du module DDIM01 manuellement en activant le dip switch sur la face avant du module.

5. Visualisation de l'état des sorties

Le statut de chaque sortie est indiqué par une LED sur la face avant du module.

DDIM01

Commande de dimmer – 8 sorties

6. Spécifications

Alimentation	bus
Consommation	max. 150 mA (8 sorties activées)
Nombre de sorties	max. 8
Dimensions	4 unités rail DIN
T° de fonctionnement	0 °C à 45 °C
Degré de protection	IP 20

7. Notes

Pour contrôler les modules DD75, DD400L and DD10V, il faut sélectionner le mode « single edge ».

Selon la version du firmware du DDIM01 et la version du logiciel Domintell2/GoldenGate, le mode « single edge » doit être active par l'utilisateur dans le logiciel de (voir le guide d'utilisation de logiciel Domintell2/GoldenGate).

Quand le mode « single edge » n'est pas sélectionné, le mode impulsion est activé et permet un meilleur fonctionnement des modules DD500, DD750 et DD1000.

Di2 OS DDIM01 Fw		≤ 1.18.03	≥ 1.19.18.06
< v34	DD400L/D D10V/ DD75	Aucune configuration requise. Fonctionne hors de la boîte.	Aucune configuration requise. Fonctionne hors de la boîte.
	DD500/DD 750/DD100 0		
≥ v34	DD400L/D D10V/DD7 5	Ne fonctionne pas (Mettre à jour Di2 OS 1.19.18.06 ou ultérieur)	Activer le mode « single edge »
	DD500/DD 750/DD100 0	Aucune configuration requise. Fonctionne hors de la boîte.	Désactiver le mode « single edge »

8. Garantie

Tout équipement Domintell doit être installé selon les recommandations du fabricant ainsi que les normes et règles de construction et d'installations électriques en vigueur au moment de l'installation.

Le DDIM01 est couvert par une garantie de deux ans.

Aucune garantie ne sera accordée si le produit est transformé, est entretenu contrairement aux règles prescrites (ex : boîtier ouvert, oxydation, etc.), subit des dégâts causés par des facteurs naturels externes (ex : foudre, gel, infiltrations d'eau, humidité, etc.) ou des dégâts causés par des facteurs accidentels externes (ex : chute, incendie, surcharge, commande erronée, etc.). La garantie est non-applicable pour tout dommage résultant d'usages contraires aux recommandations de Domintell ou toute autre cause n'ayant aucun rapport avec le logiciel ou le matériel Domintell.