

Electrical consumption measurement module

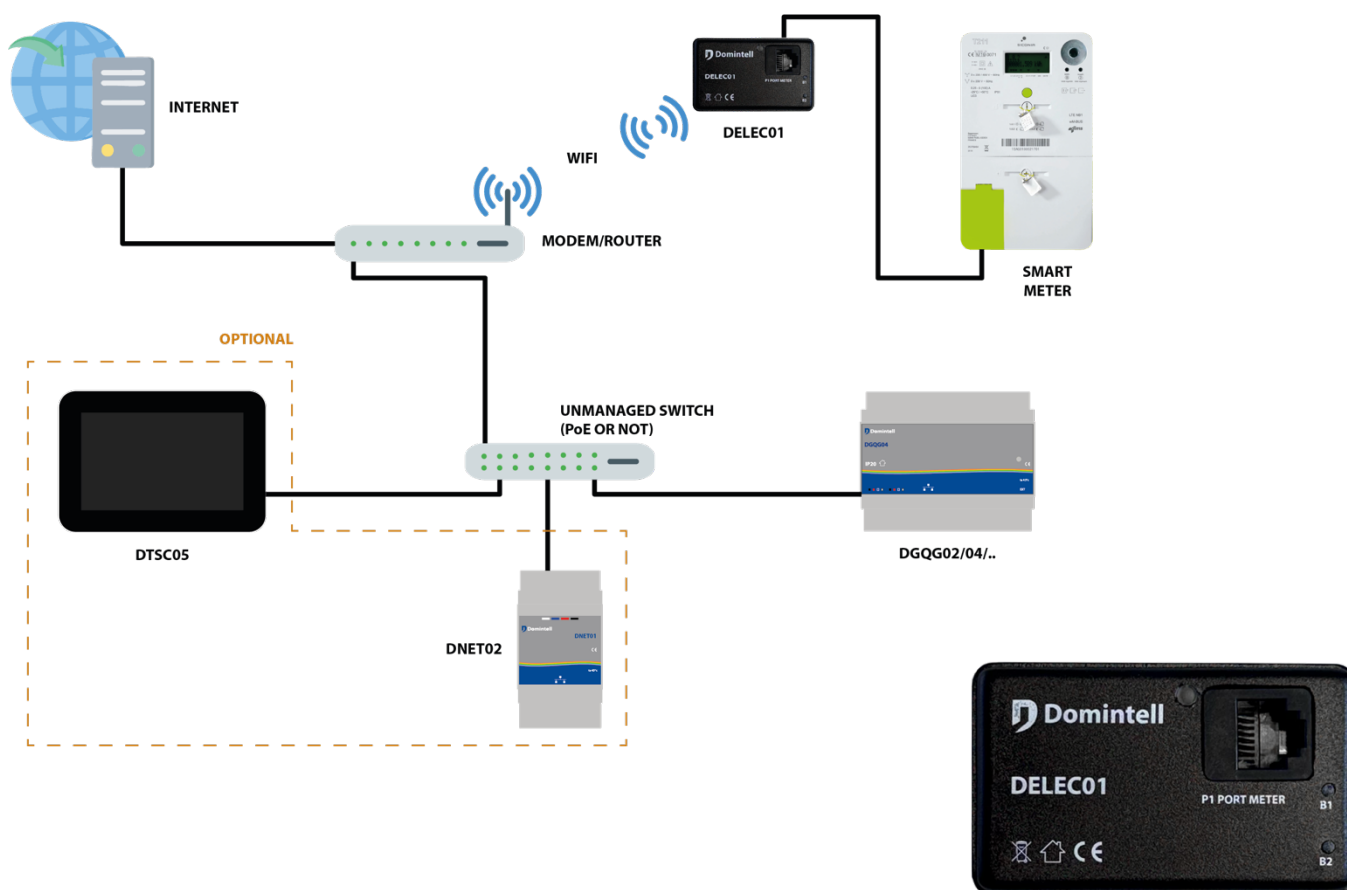
1. Description

The DELEC01 module is a data acquisition module for smart meters.

It connects to the P1 port of the meter to read data provided by the meter, particularly regarding electrical consumption (power in watts, current in amperes, and voltage in volts). A status LED indicates the module's operational state.

The collected data is then transmitted to the Domintell system via the installation's network infrastructure. The module connects to the network using Wi-Fi and authenticates itself through the WPS protocol. It is therefore essential to ensure that the access point supports this functionality and that it is activated.

The end user must also verify with their distribution network operator that the P1 port of the meter was activated at the time of installation. The activation of this port is not automatic, and without it, retrieving data from the meter is impossible.



2. Installation instructions

- Only for inside use, in dry areas.
- Connects to the P1 port of a smart meter via an RJ12 cable (supplied).

3. Operation

- Upon first use, the module automatically initiates a WPS scan (the module's LED turns orange).

Electrical consumption measurement module

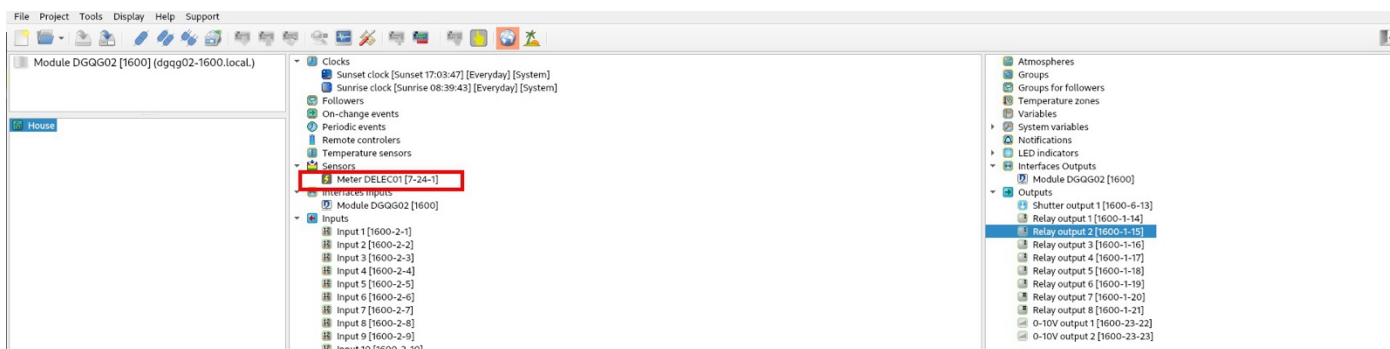
- If the module's LED does not automatically turn orange or if the Wi-Fi network settings have changed, a WPS scan can be manually initiated by briefly pressing the **B1** button on the DELECO1.
- The WPS scan will erase the previously saved Wi-Fi configuration. Pressing and holding the **B1** button will erase the Wi-Fi configuration without initiating a WPS scan.
- If the configuration is erased, the module will automatically initiate a WPS scan the next time it restarts.
- To restart the module, press the **B2** button.
- You must press the WPS button on the router to allow the DELECO1 to connect to the Wi-Fi network.
- When the LED on the DELECO1 turns green, the module is successfully connected and ready for use.

4. Configuration

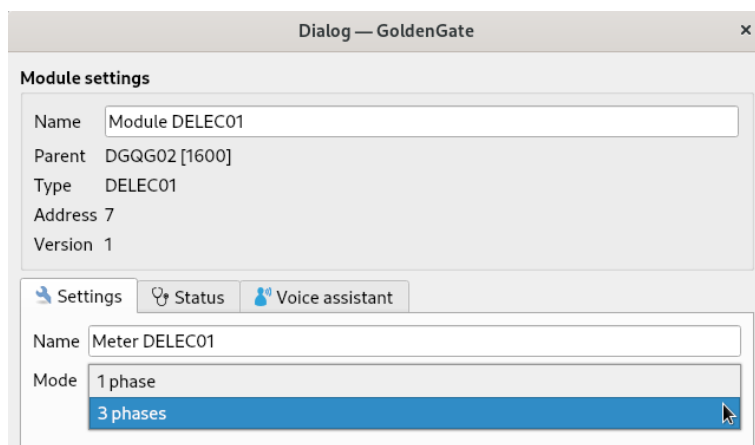
- To start the configuration in GoldenGate, launch a scan of the modules:



- The module then appears in the central column, in the « **Sensors** » section:



- Configure the module to operate in either **three-phase** or **single-phase** mode, depending on the electrical installation setup of the building where the measurement is performed.
- Once the configuration is complete, send the DAP application to the Master.



- The data collected by the DELECO1 can then be viewed in GoldenGate by activating **PC mode**.
- The data collected can also be monitored from the **Rainbow DTSC05 screen** and via the **Domintell Pilot 2 mobile app**.

Electrical consumption measurement module

5. Status LED color codes

- The DELEC01 can only operate with new generation Master modules (DGQG02/04 and later)
- A DNET02 is not required to use the DELEC01. However, the DNET02 will be mandatory if an installation needs to include multiple DELEC01 modules (feature coming soon).



Initialization



Wi-Fi connected but no IP address



Scan WPS in progress



Wi-Fi connected and IP received (ready to work)



Trying to connect to the Wi-Fi



Disconnected

6. Limitations

- The DELEC01 can only operate with new generation Master modules (DGQG02/04 and later). It is not compatible with the DGQG01.
- The DELEC01 does not work with the legacy configuration software (Domintell2) but requires **GoldenGate**.
- Only one DELEC01 per installation.
- A DNET02 is not required to use the DELEC01. However, the DNET02 will be mandatory if an installation includes multiple DELEC01 modules (multi-DELEC01 management is not yet supported – *feature coming soon*).

7. Specifications

Power supply	P1 port
Communication	Wi-Fi 2.4 GHz
GoldenGate software minimal version	21.9.0
Master DGQG02/04 minimal version	28.10.0
Domintell Pilot 2 minimal version	2.0
Dimensions	17 x 35 x 58mm
Operating temperature	0°C to 50°C

Electrical consumption measurement module

8. Warranty

No warranty is provided when the module is used for purposes other than within a Domintell system. All Domintell equipment must be installed in accordance with the manufacturer's recommendations, as well as the construction and electrical installation standards and regulations in effect at the time of installation.

The DELEC01 is covered by a two year warranty.

No warranty is provided if the product is modified, maintained in a manner contrary to prescribed rules (e.g., opened casing, oxidation, etc.), damaged due to external natural causes (lightning, frost, water infiltration, humidity, etc.), or damaged due to external accidental causes (fall, fire, overload, incorrect operation, etc.). The warranty also does not apply to damage caused by uses contrary to Domintell's recommendations or any other cause unrelated to Domintell software or hardware.

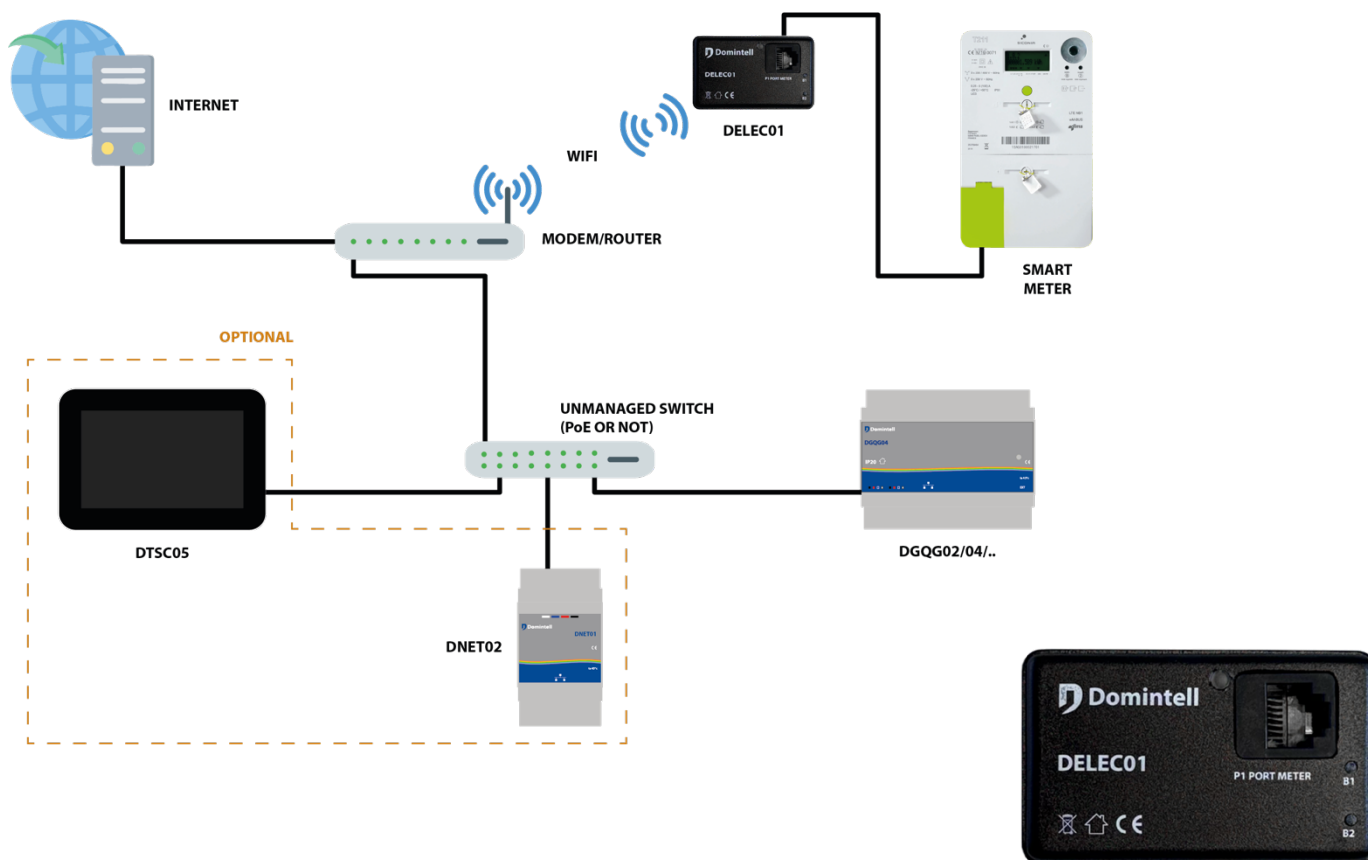
Module de mesure de consommation électrique

1. Description

Le module DELEC01 est un module d'acquisition de données pour compteur intelligent. Il se connecte sur le port P1 du compteur pour lire les données que celui-ci lui fournit, à propos des consommations électriques notamment (consommation en watts, intensité en ampères et tension en volts). Une LED témoin indique l'état du module.

Les données collectées sont ensuite transmises au système Domintell par l'intermédiaire du réseau informatique de l'installation. Le module se connecte au réseau via Wi-Fi et s'authentifie à celui-ci grâce au protocole WPS. Il faut donc s'assurer que le point d'accès dispose de cette fonctionnalité et qu'elle est bien activée.

L'utilisateur final devra également s'assurer auprès de son gestionnaire de réseau de distribution que le port P1 du compteur a bien été activé au moment de l'installation de ce dernier. L'activation du port n'est pas systématique et sans celle-ci, il est impossible de récupérer les données en provenance du compteur.



2. Instructions de montage

- Uniquement pour une utilisation en intérieur, dans des endroits secs.
- Raccordement au port P1 d'un compteur intelligent par câble RJ12 (fourni)

3. Fonctionnement

- Lors de la première utilisation, le module lance automatiquement un scan WPS (la LED du module passe en orange).

Module de mesure de consommation électrique

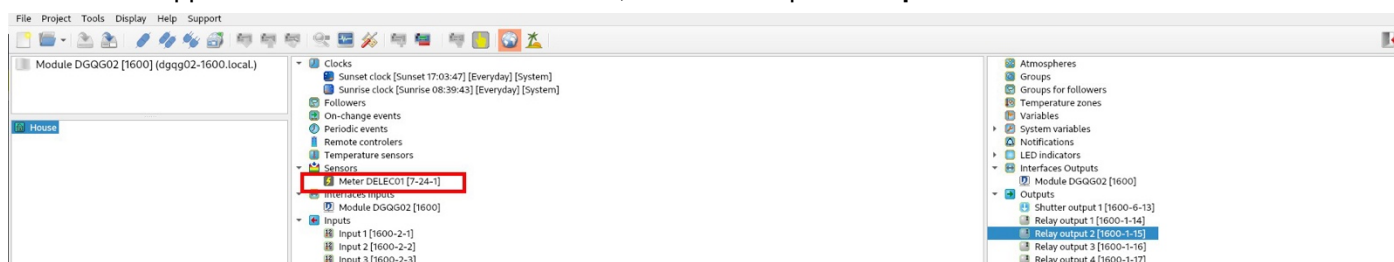
- Si le module ne passe pas automatiquement en orange ou que les paramètres du réseau Wi-Fi ont changés, il est possible de lancer une détection WPS manuellement en appuyant brièvement sur le bouton B1 du DELECO1.
- Le scan WPS effacera la configuration Wi-Fi enregistrée auparavant. Appuyer longuement sur le bouton B1 permet d'effacer la configuration Wi-Fi sans lancer de scan WPS.
- Si la configuration est effacée, alors au prochain redémarrage du module, il lancera automatiquement le scan WPS.
- Pour redémarrer le module, appuyer sur le bouton B2.
- Il est nécessaire d'appuyer sur le bouton WPS du routeur afin d'autoriser l'association du DELECO1 au réseau Wi-Fi.
- Lorsque la LED du DELECO1 passe au vert, le module est alors connecté et prêt à l'usage.

4. Configuration

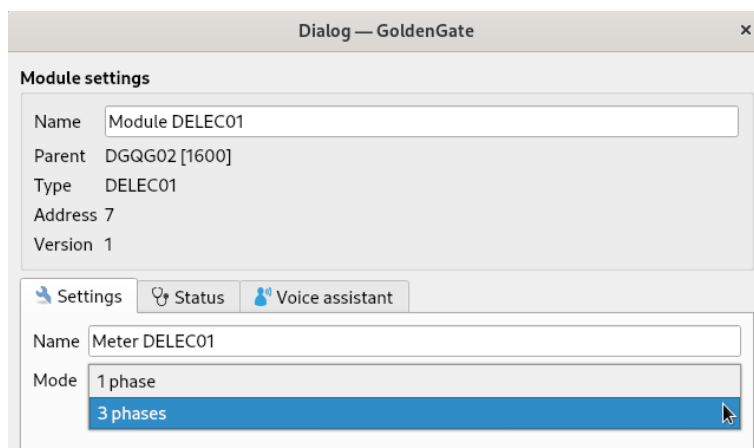
- Pour commencer la configuration dans GoldenGate, lancer un scan des modules :



- Le module apparaît alors dans la colonne centrale, dans la rubrique « **Capteurs** » :



- Paramétrer le module pour fonctionner en mode triphasé ou monophasé selon la configuration de l'installation électrique du bâtiment où la mesure est effectuée.

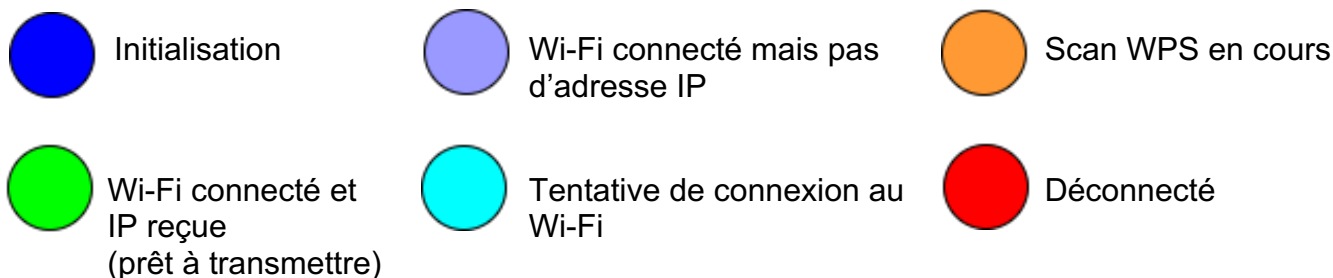


- Une fois la configuration terminée, envoyer le fichier DAP au Master.
- Il est alors possible de consulter les données collectées par le DELECO1 en passant en mode **PC actif** de GoldenGate.
- Les données collectées peuvent également être consultées sur l'écran **Rainbow DTSC05** et sur l'application mobile **Domintell Pilot 2**.

Module de mesure de consommation électrique

5. Codes couleurs LED témoin

- Le DELEC ne peut fonctionner qu'avec les modules Masters nouvelle génération (DGQG02/04 et suivants).
- Il n'est pas obligatoire d'avoir un DNET02 pour utiliser le DELEC01. Cependant, le DNET02 sera obligatoire dans le cas où une installation devrait comporter plusieurs DELEC01 (*fonctionnalité à venir*).



6. Limitations

- Le DELEC01 ne peut fonctionner qu'avec les modules Masters nouvelle génération (DGQG02/04 et suivants). Il n'est pas compatible avec le DGQG01.
- Le DELEC01 ne fonctionne pas avec le logiciel de configuration ancienne génération (Domintell2) mais avec GoldenGate.
- Un seul DELEC01 par installation.
- Il n'est pas obligatoire d'avoir un DNET02 pour utiliser le DELEC01. Cependant, le DNET02 sera obligatoire dans le cas où une installation devrait comporter plusieurs DELEC01 (*pas de gestion multi DELEC01 - fonctionnalité à venir*).

7. Spécifications

Alimentation	Port P1
Communication	Wi-Fi 2.4 GHz
Version minimale du logiciel GoldenGate	21.9.0
Version minimale du Master DGQG02/04	28.10.0
Version minimale de Domintell Pilot 2	2.0
Dimensions	17 x 35 x 58mm
Température de fonctionnement	0°C à 50°C

Module de mesure de consommation électrique

8. Garantie

Aucune garantie n'est accordée lorsque le module est utilisé à d'autres fins que dans un système Domintell. Tous les équipements Domintell doivent être installés conformément aux recommandations du fabricant ainsi qu'aux normes et règles de construction et d'installations électriques en vigueur au moment de l'installation.

Le DELEC01 est couvert par une garantie de deux ans.

Aucune garantie n'est accordée lorsque le produit est modifié, entretenu de manière contraire aux règles prescrites (par exemple, boîtier ouvert, oxydation, etc.), subit un dommage dû à une cause externe naturelle (foudre, gel, infiltrations d'eau, humidité, etc.) ou subit un dommage dû à une cause externe accidentelle (chute, incendie, surcharge, commande erronée, etc.). La garantie ne s'applique pas non plus aux dommages dus à des utilisations contraires aux recommandations de Domintell ou à toute autre cause sans rapport avec le logiciel ou le matériel de Domintell.

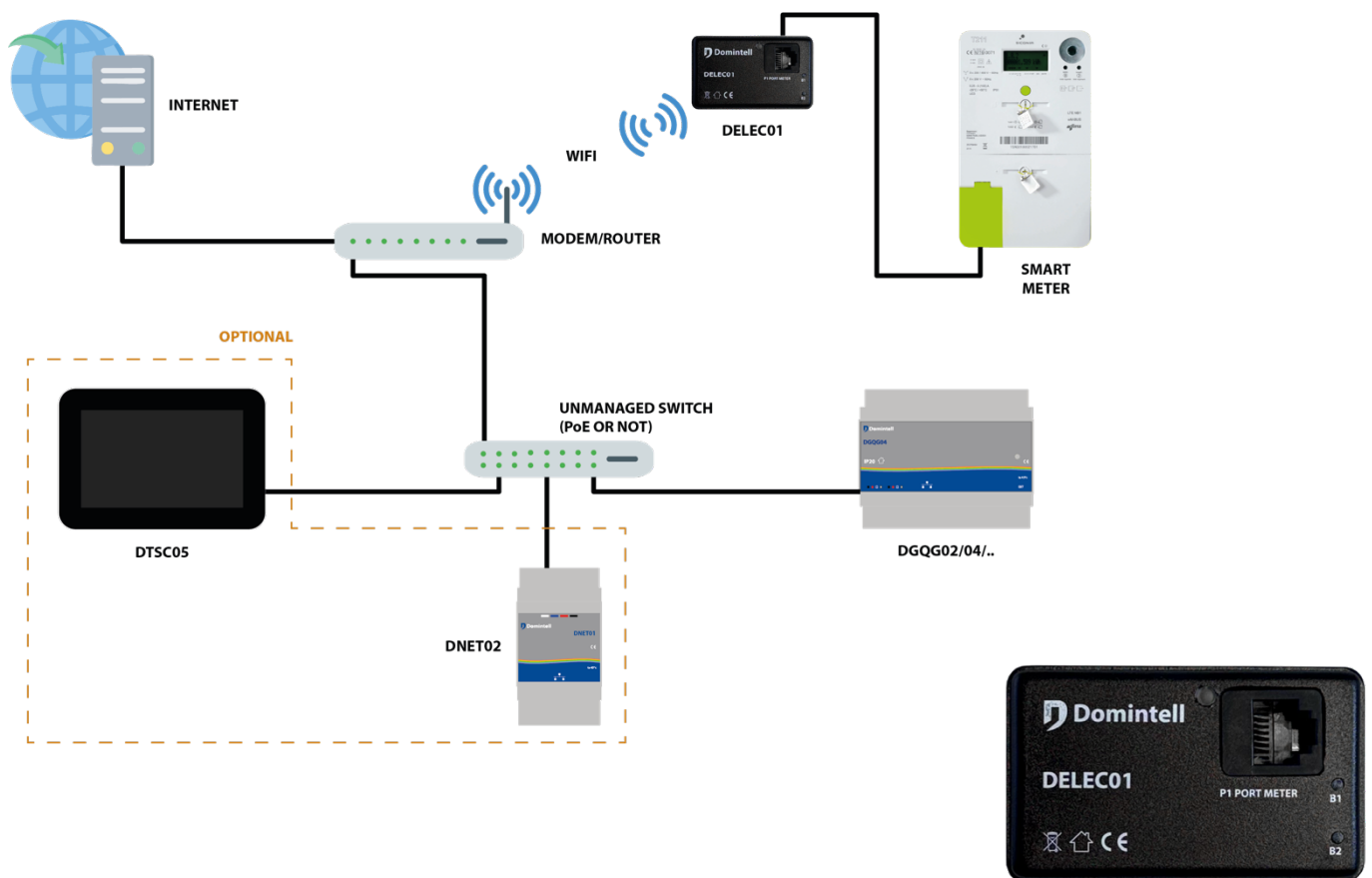
Module voor het meten van elektriciteitsverbruik

1. Beschrijving

De **DELEC01-module** is een dataverzamelmodule voor slimme meters. De module wordt aangesloten op de P1-poort van de meter om gegevens te lezen, waaronder elektriciteitsverbruik (in watt), stroomsterkte (in ampère) en spanning (in volt). Een LED-indicator geeft de status van de module aan.

De verzamelde gegevens worden via het netwerk van de installatie doorgestuurd naar het Domintell-systeem. De module maakt verbinding met het netwerk via Wi-Fi en authenticaceert zich met het WPS-protocol. Controleer of het toegangspunt WPS ondersteunt en dat deze functie is ingeschakeld.

De eindgebruiker moet ook contact opnemen met de netbeheerder om te controleren of de P1-poort van de meter is geactiveerd tijdens de installatie. Zonder geactiveerde P1-poort kunnen er geen gegevens van de meter worden opgehaald.



2. Installatie-instructies

- Uitsluitend voor gebruik binnenshuis, in droge ruimtes.
- Aansluiting op de P1-poort van een slimme meter met behulp van een RJ12-kabel (meegeleverd).

3. Werking

- **Automatische initialisatie:** Bij het eerste gebruik start de module automatisch een WPS-scan (LED wordt oranje).

Module voor het meten van elektriciteitsverbruik

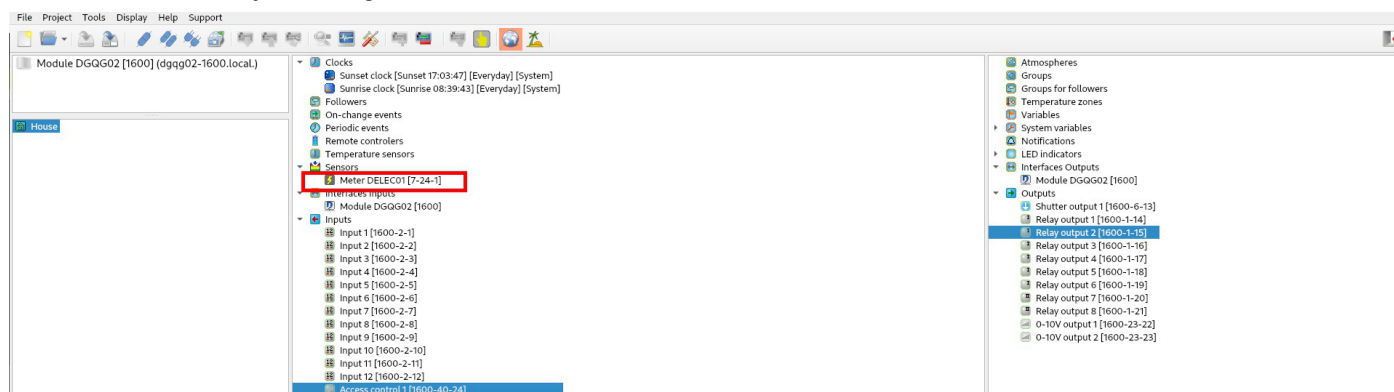
- Als de LED niet automatisch oranje wordt of de Wi-Fi-instellingen zijn gewijzigd, kan een WPS-detectie handmatig worden gestart door kort op knop **B1** van de DELECO1 te drukken.
- Een WPS-scan wist de eerder opgeslagen Wi-Fi-configuratie. Druk lang op knop **B1** om de Wi-Fi-configuratie te wissen zonder een WPS-scan te starten.
- Als de configuratie is gewist, start de module bij de volgende opstart automatisch een WPS-scan.
- **Herstarten:** Druk op knop **B2** om de module opnieuw op te starten.
- **Wi-Fi-associatie:** Druk op de WPS-knop van de router om de DELECO1 met het netwerk te verbinden.
- Wanneer de LED van de DELECO1 groen wordt, is de module verbonden en klaar voor gebruik.

4. Configuratie

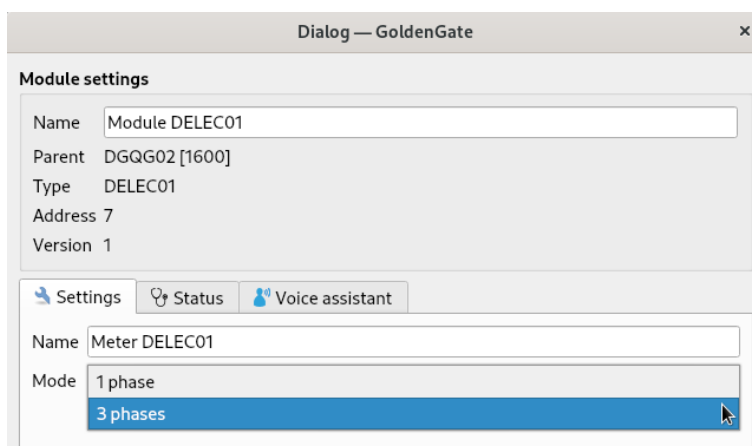
- Om de configuratie in GoldenGate te starten, voert u een scan van de modules uit:



- Het module verschijnt vervolgens in de middelste kolom, in de rubriek “**Sensoren**”:



- Stel het module in om te werken in **driefasige** of **enkelfasige** modus, afhankelijk van de configuratie van de elektrische installatie van het gebouw waarin de meting wordt uitgevoerd.



- Zodra de configuratie is voltooid, stuurt u het DAP-bestand naar de Master.
- De gegevens die door de DELECO1 zijn verzameld, kunnen worden geraadpleegd door over te schakelen naar de actieve PC-modus van GoldenGate.

Module voor het meten van elektriciteitsverbruik

- De verzamelde gegevens kunnen ook worden geraadpleegd op het **Rainbow DTSC05-scherm** en via de mobiele applicatie **Domintell Pilot 2**.

5. LED-kleurcodes

- De DELEC kan alleen functioneren met de nieuwe generatie Masters-modules (DGQG02/04 en hoger).
- Het is niet verplicht om een DNET02 te hebben om de DELEC01 te gebruiken. Een DNET02 zal echter wel vereist zijn voor installaties met meerdere DELEC01-modules (*functionaliteit binnenkort beschikbaar*).



Initialisatie



Wi-Fi verbonden maar geen IP-adres



WPS-scan bezig



Wi-Fi verbonden en IP-adres ontvangen



Poging om verbinding te maken met Wi-Fi



Verbinding verbroken

6. Beperkingen

- De DELEC01 kan alleen functioneren met de nieuwe generatie Masters-modules (DGQG02/04 en hoger). Het is niet compatibel met de DGQG01.
- De DELEC01 werkt niet met de oudere generatie configuratiesoftware (Domintell2), maar met GoldenGate.
- Slechts één DELEC01 per installatie.
- Het is niet verplicht om een DNET02 te hebben om de DELEC01 te gebruiken. Een DNET02 zal echter wel vereist zijn voor installaties met meerdere DELEC01-modules (multi-DELEC01-beheer - *functionaliteit komt binnenkort*).

7. Specificaties

Voeding	Poort P1
Communicatie	Wi-Fi 2.4 GHz
Minimale versie van de GoldenGate-software	21.9.0
Minimale versie van de Master DGQG02/04	28.10.0
Afmetingen	17 x 35 x 58mm
Werktemperatuur	0°C tot 50°C

8. Garantie

Er wordt geen garantie verleend wanneer de module voor andere doeleinden dan in een Domintell-systeem wordt gebruikt. Alle Domintell-apparatuur moet worden geïnstalleerd volgens de aanbevelingen van de fabrikant en in overeenstemming met de geldende bouw- en elektrische installatieregels op het moment van de installatie.

Module voor het meten van elektriciteitsverbruik

De DELEC01 wordt gedekt door een garantie van twee jaar.

Er wordt geen garantie verleend wanneer het product wordt gewijzigd, onderhouden op een wijze die in strijd is met de voorgeschreven regels (bijvoorbeeld, het openen van de behuizing, oxidatie, enz.), beschadigd door een externe natuurlijke oorzaak (bliksem, vorst, waterinfiltratie, vocht, enz.) of beschadigd door een externe ongevaloorzaak (val, brand, overbelasting, foutieve bediening, enz.). De garantie is ook niet van toepassing op schade die het gevolg is van gebruik dat in strijd is met de aanbevelingen van Domintell of enige andere oorzaak die geen verband houdt met de software of hardware van Domintell.