

DALI48V-150

150W power supply for LightBus

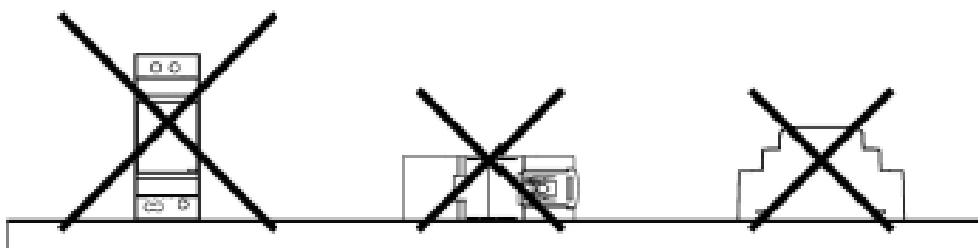
1. Description

The DALI48V-150 is a low voltage (48V) economical 150W power supply, adapted for mounting on DIN rails. It is ideal to power the Domintell LightBus installations and their drivers (DLBDXX).

2. Installation instructions



- ONLY for inside use, in dry areas.
- Installation by a skilled electrician after cutting off the 230 V electrical system.
- Vertical installation on a DIN rail in an electrical box, without covering the ventilation slits.
- The appropriate mounting orientation for the unit is vertical, the input terminals at the bottom and output on the top. Mounting orientations other than that, such as upside down, horizontal, or table-top mounting, is not allowed.



3. Wiring

230V

Primary cable

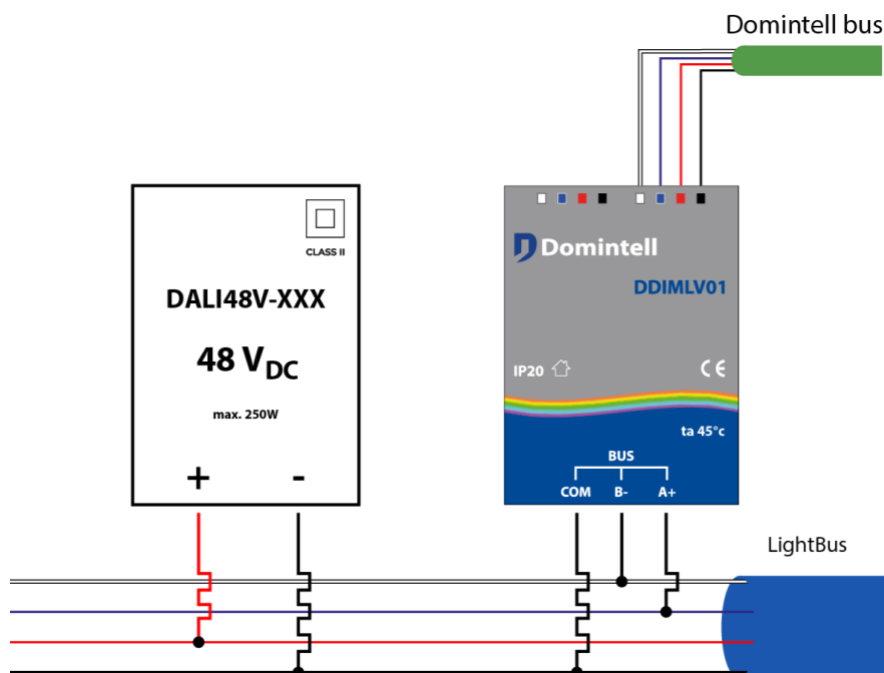
The module must be wired according to the standards in force.

Secondary cable

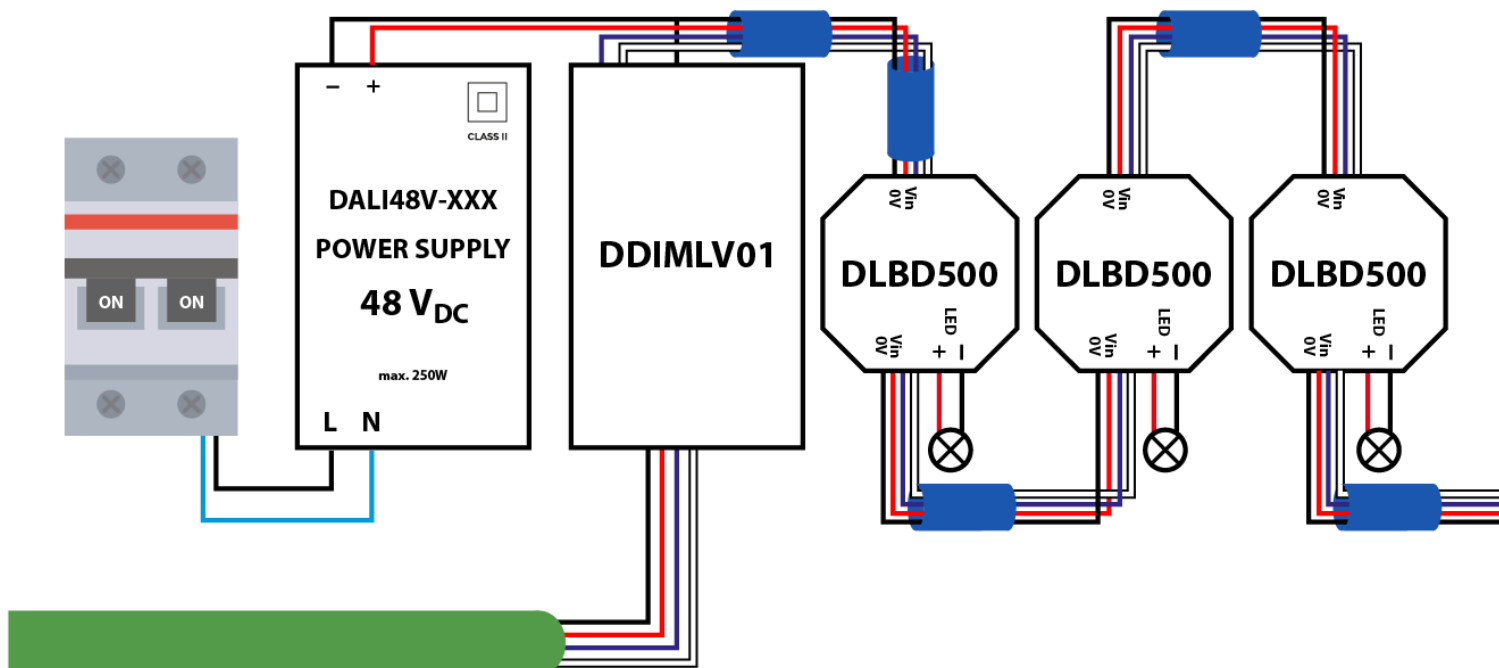
Ensure that the cable diameter is sufficient for the current being delivered.

DALI48V-150

150W power supply for LightBus



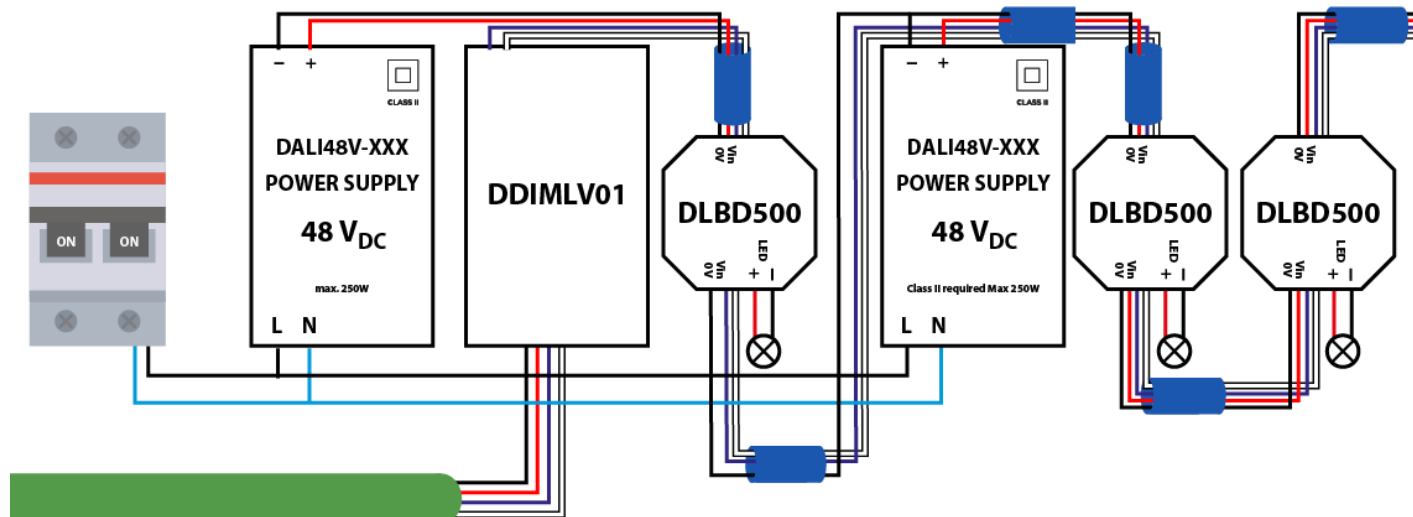
- Installation by a qualified electrician after disconnecting the 230 V power supply.
- DIN rail installation in an electrical cabinet.
- No limit for the number of DDIMLV01
- Sufficient power for all modules:



DALI48V-150

150W power supply for LightBus

- Multiple power supplies:



- The number of power supplies required is calculated according to the maximum power of the power supplies and the total power of the lamps.
- The red wire must be **interrupted** between each power supply, as the power supplies cannot be mounted in parallel.
- The ground must be **common** to all power supplies

5. Protections

The DALI48V-150 is electronically protected against all the following issues, with an automatic reactivation once the issue gone:

- Input tension too low or too high
- Internal overheating
- Current overload (too many connected modules)

6. LED indicator

A LED indicator shows when the power is on.

7. Specifications

Nominal input tension	85-277 Vac
Frequency	47-63 Hz
Nominal output power	153.6 W*

DALI48V-150

150W power supply for LightBus

Nominal output current	3.2 A
Installation method	on DIN rail
Wire stripping	6mm
Isolation	Class II
Working humidity	20 ~ 90% RH non-condensing
Dimensions	105 W x 90 H x 54.5 D mm
Norms	CE approved
Operating temperature	-30 °C to 70 °C

8. Notes

(*) If the ambient temperature exceeds 45 °C, the maximum power is divided by 2

The "DALI" name used here has nothing to do with the DALI lighting control protocol. By coincidence, it is also the generic name of the Domintell power supply modules.

9. Warranty

No warranty is granted when the module is used for purposes other than the power supply of the Domintell system All Domintell equipment must be installed according to the manufacturer's recommendations as well as the construction and electrical installations norms and rules in force at the moment of the installation.

The DALI48V-150 is covered by a two-year warranty.

No warranty is granted when the product is modified, is maintained contrary to the prescribed rules (e.g. opened case, oxidization, etc.), undergoes a damage from a natural external cause (thunder, frost, water infiltrations, humidity, etc.) or undergoes a damage from an accidental external cause (fall, fire, overload, erroneous command, etc.). The warranty is also not applicable for damage due to uses contrary to Domintell's recommendations or any other cause unrelated to Domintell's software or hardware.

DALI48V-150

Alimentation 150W pour LightBus

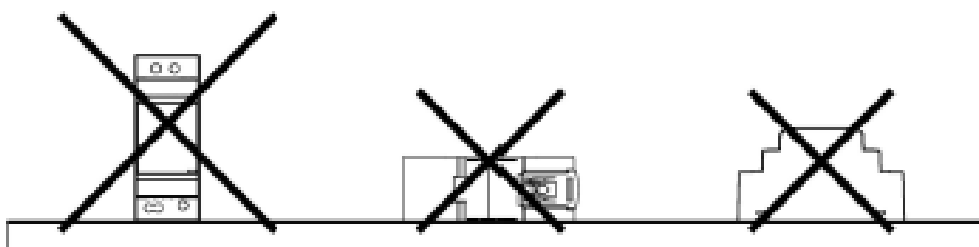
1. Description

Le DALI48V-150 est une alimentation basse tension (48V) économique de 150W, adaptée au montage sur rail DIN. Elle est idéale pour alimenter les installations Domintell LightBus et leurs drivers (DLBDXX).

2. Instructions de montage



- Uniquement pour une utilisation en intérieur, dans des endroits secs.
- Installation par un électricien qualifié après avoir coupé le système électrique 230V.
- Installation verticale sur un rail DIN dans un coffret électrique, sans couvrir les fentes de ventilation.
- L'orientation de montage appropriée pour l'appareil est verticale, les bornes d'entrée en bas et de sortie en haut. Les orientations de montage autres que celle-là, telles que le montage à l'envers, le montage horizontal ou le montage sur table, ne sont pas autorisées.



3. Câblage

230V

Câblage primaire

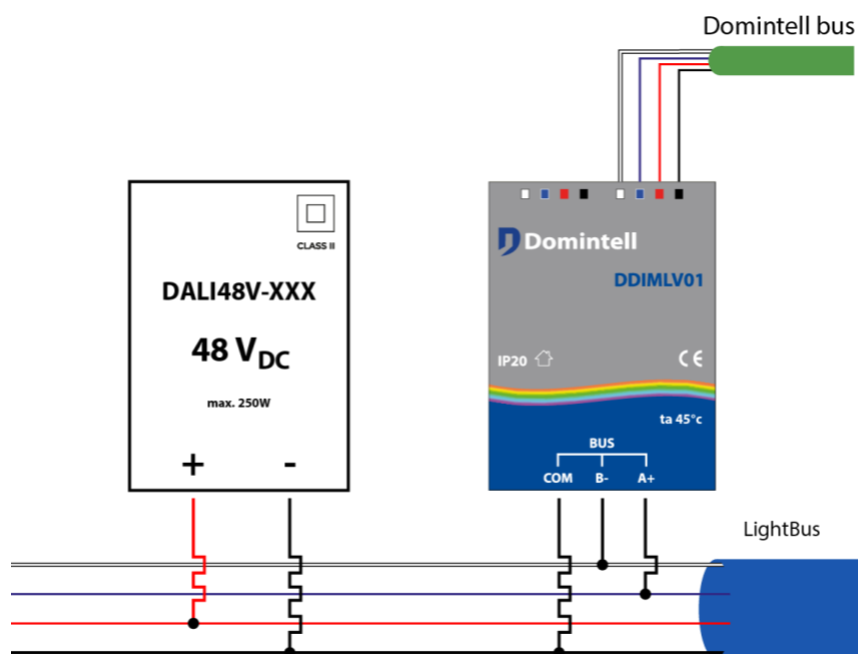
Le module doit être câblé selon les normes en vigueur.

Câblage secondaire

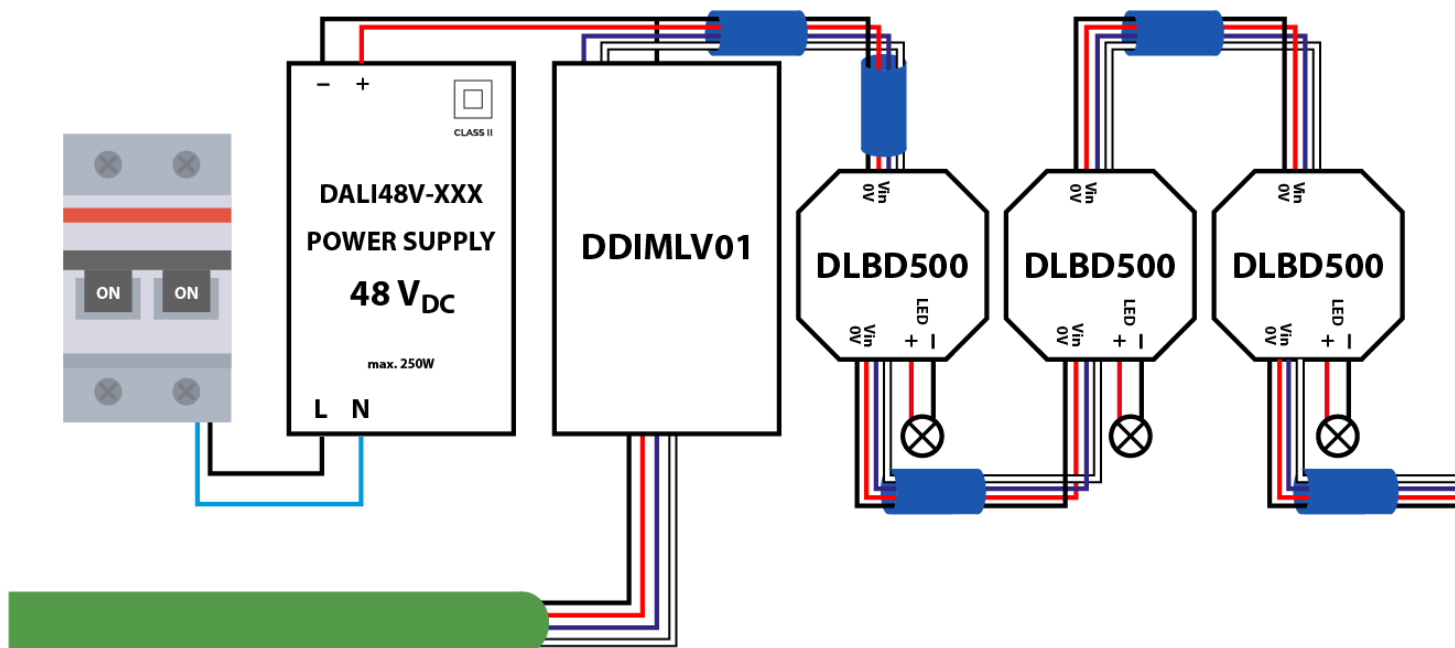
S'assurer que le diamètre du câble est suffisant par rapport au courant délivré.

DALI48V-150

Alimentation 150W pour LightBus



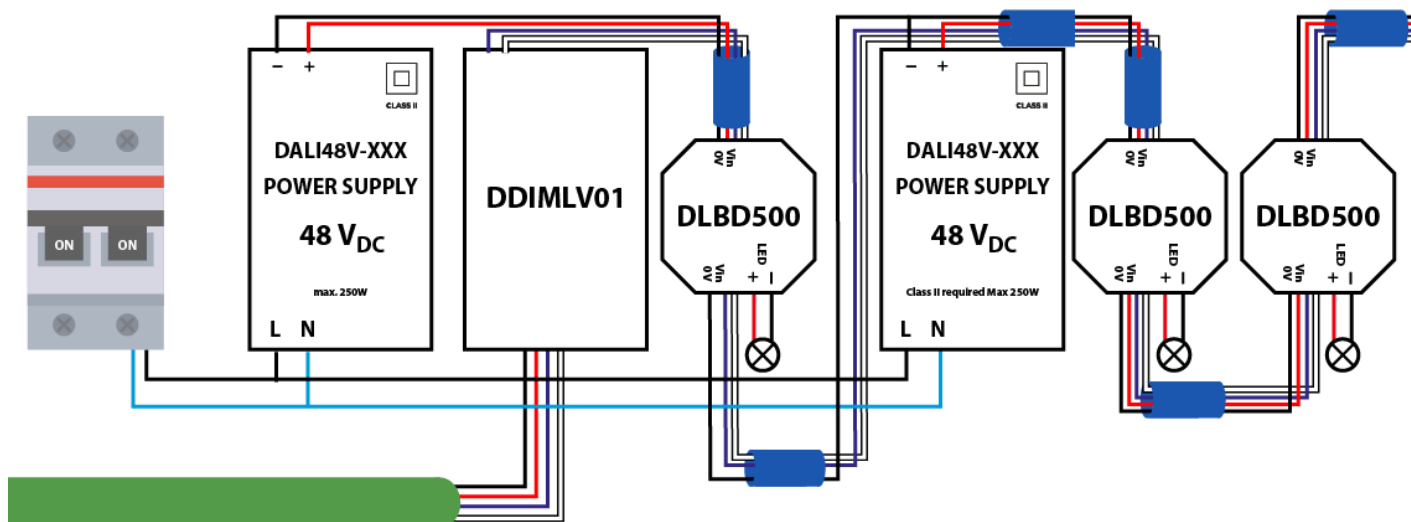
- Installation par un électricien qualifié après avoir débranché l'alimentation 230V.
- Installation sur rail DIN dans une armoire électrique.
- Aucune limite pour le nombre de DDIMLV01
- Alimentation suffisante pour tous les modules :



DALI48V-150

Alimentation 150W pour LightBus

- Plusieurs alimentations :



- Le nombre d'alimentations nécessaires est à calculer en fonction de la puissance maximale des alimentations et de la puissance totale des lampes.
- Le fil rouge doit être **interrompu** entre chaque alimentation, les alimentations ne pouvant pas être montées en parallèle.
- La masse doit être **commune** entre les alimentations

5. Protections

Le DALI48V-150 est protégé électroniquement contre tous les problèmes suivants, avec un redémarrage automatique une fois le problème résolu :

- Tension d'entrée trop basse ou trop haute
- Surchauffe interne
- Surcharge de courant (trop de modules connectés)

6. LED témoin

Une LED témoin indique quand l'appareil est sous tension.

7. Spécifications

Tension nominale d'entrée	85-277 Vac
Fréquence	47-63 Hz

DALI48V-150

Alimentation 150W pour LightBus

Puissance nominale de sortie	153,6 W*
Courant nominal de sortie	3,2 A
Méthode d'installation	Sur rail DIN
Dénudage de câble	6 mm
Isolation	Classe II
Plage permise d'humidité en fonctionnement	20 ~ 90% RH sans-condensation
Dimensions	105 l x 90 h x 54,5 P mm
Normes	Approuvé CE
Température de fonctionnement	-30°C à 70°C

8. Notes

(*) Si la température ambiante dépasse 45 °C, la puissance maximale est divisée par 2.

Le nom "DALI" utilisé ici n'a rien à voir avec le protocole de contrôle d'éclairage DALI. Par coïncidence, c'est aussi le nom générique des modules d'alimentation Domintell.

9. Garantie

Aucune garantie n'est accordée lorsque le module est utilisé à d'autres fins que l'alimentation du système Domintell. Tous les équipements Domintell doivent être installés conformément aux recommandations du fabricant ainsi qu'aux normes et règles de construction et d'installations électriques en vigueur au moment de l'installation.

Le DALI48V-150 est couvert par une garantie de deux ans.

Aucune garantie n'est accordée lorsque le produit est modifié, entretenu de manière contraire aux règles prescrites (par exemple, boîtier ouvert, oxydation, etc.), subit un dommage dû à une cause externe naturelle (foudre, gel, infiltrations d'eau, humidité, etc.) ou subit un dommage dû à une cause externe accidentelle (chute, incendie, surcharge, commande erronée, etc.). La garantie ne s'applique pas non plus aux dommages dus à des utilisations contraires aux recommandations de Domintell ou à toute autre cause sans rapport avec le logiciel ou le matériel de Domintell.

DALI48V-150

150W laagspanningsvoeding voor LightBus

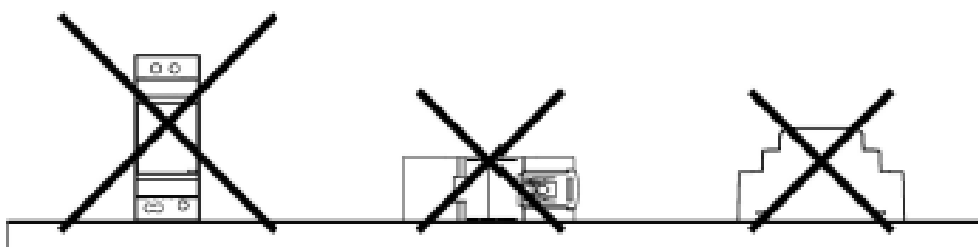
1. Beschrijving

De DALI48V-150 is een zuinige en ultraslanke laagspanningsvoeding van 150 W, aangepast voor montage op DIN-rails. Hij is ideaal om Domintell LightBus installaties en hun drivers (DLBDXX) van stroom te voorzien.

2. Installatie instructies



- ALLEEN voor binnengebruik, in droge ruimtes.
- Installatie door een vakman na afsluiting van het 230 V elektrisch systeem.
- Verticale installatie op een DIN-rail in een elektriciteitskast, zonder de ventilatiesleuven af te dekken.
- De geschikte montagerichting voor de eenheid is verticaal, de ingangsklemmen onderaan en de uitgang bovenaan. Andere montagerichtingen dan deze, zoals ondersteboven, horizontaal of montage op tafel, zijn niet toegestaan.



3. Bekabeling

230V

Primaire kabel

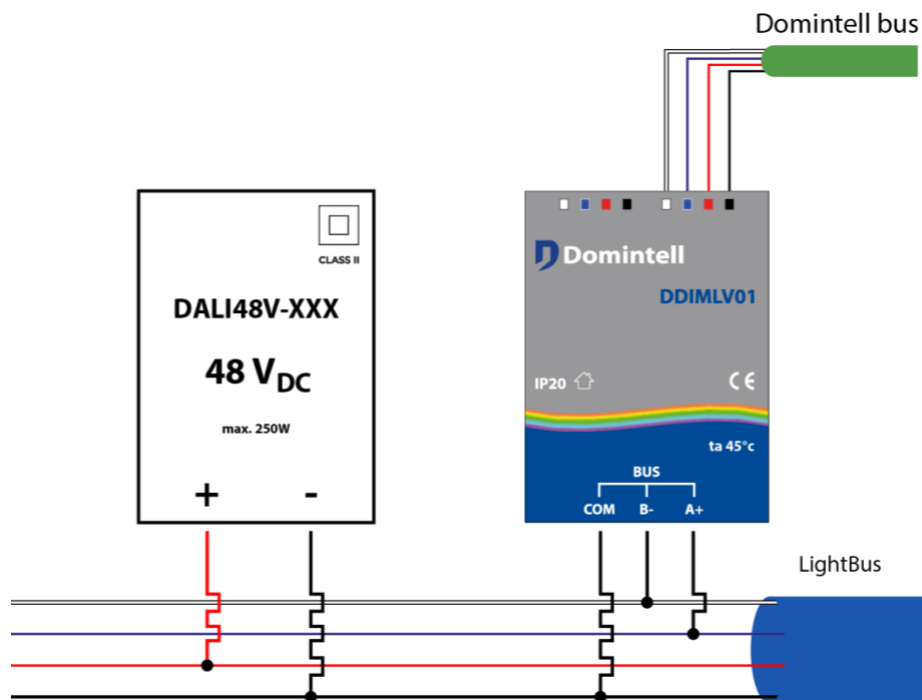
De module moet worden bedraad volgens de geldende normen.

Secundaire kabel

Zorg ervoor dat de kabeldoorsnede voldoende is voor de te leveren stroom.

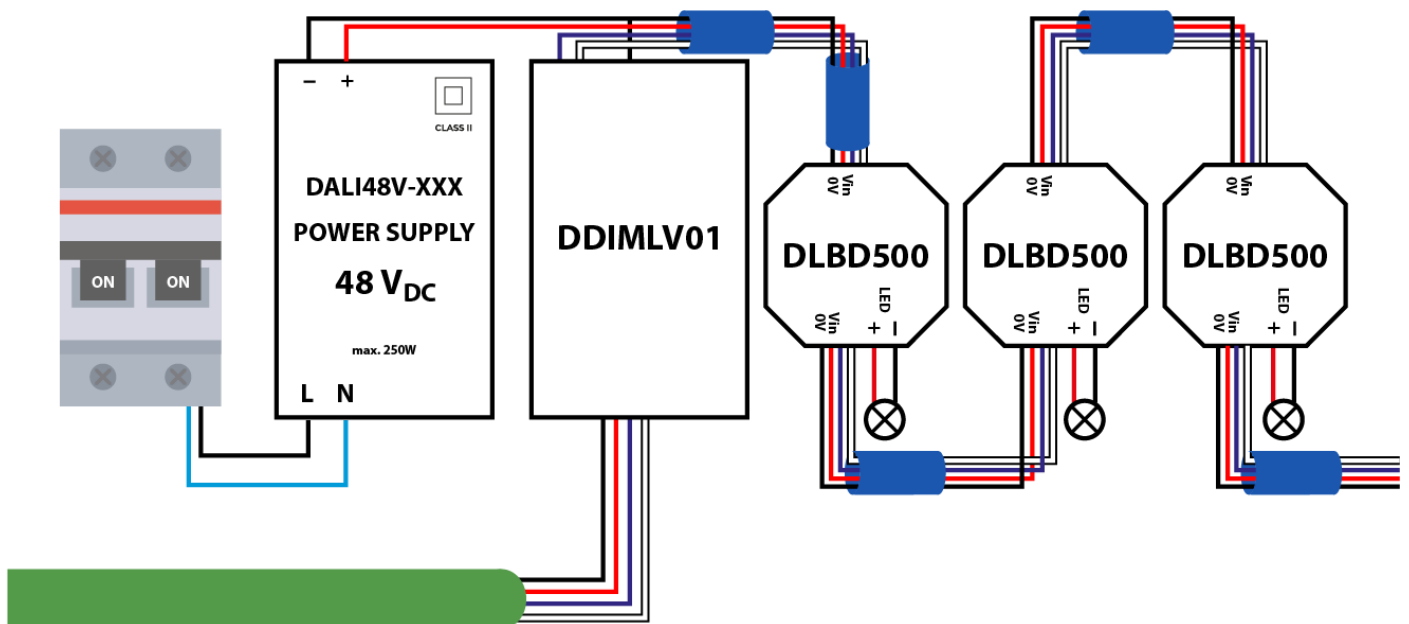
DALI48V-150

150W laagspanningsvoeding voor LightBus



- Installatie door een bevoegd elektricien na het loskoppelen van de 230V voeding.
- Installatie op DIN-rail in een elektriciteitskast.
- Geen beperking van het aantal DDIMLV0

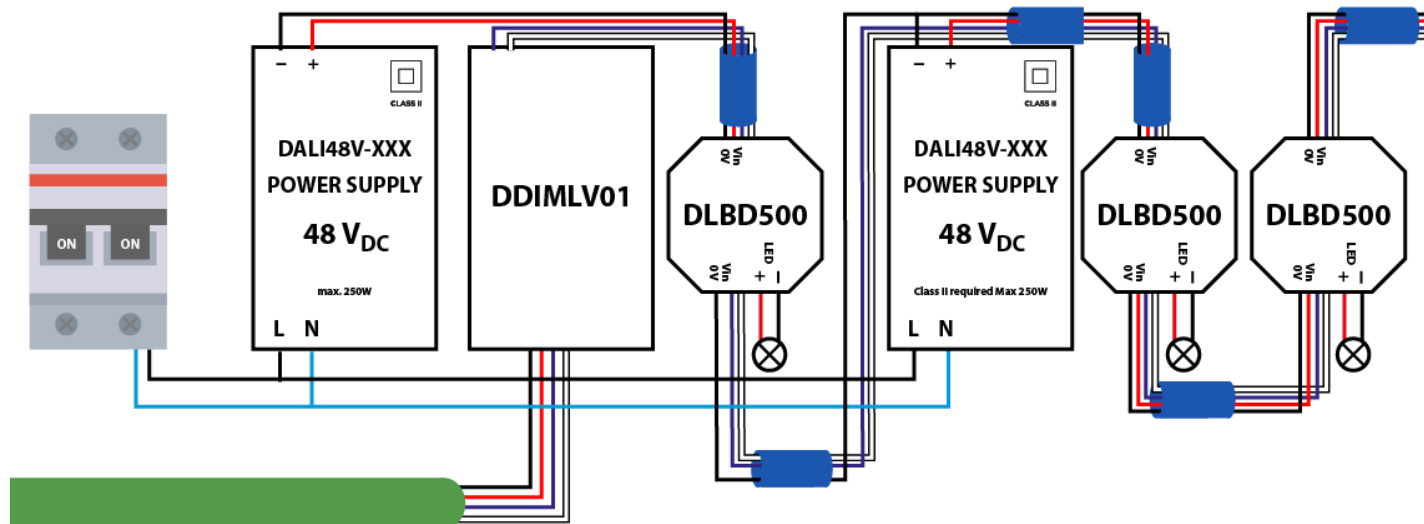
Voldoende vermogen voor alle modules:



DALI48V-150

150W laagspanningsvoeding voor LightBus

- Meerdere voedingen:



Het aantal benodigde voedingen wordt berekend aan de hand van het maximale vermogen van de voedingen en het totale vermogen van de lampen.

De rode draad moet tussen elke voeding worden onderbroken, aangezien de voedingen niet parallel kunnen worden gemonteerd.

5. Beveiligingen

Te lage of te hoge ingangsspanning:

- Tension d'entrée trop basse ou trop haute
- Interne oververhitting
- Huidige overbelasting (te veel aangesloten modules)

6. LED-indicator

Een LED-indicator geeft aan wanneer de stroom is ingeschakeld.

7. Specificaties

Nominale ingangsspanning	85-277 VAC
Frequentie	47-63 Hz
Nominaal uitgangsvermogen	153.6 W*

DALI48V-150

150W laagspanningsvoeding voor LightBus

Nominale uitgangsstroom	3.2 A
Installatiemethode	op DIN-rail
Kabelstrippen	6 mm
Isolatie	Klasse II
Toegestaan vochtigheidsbereik in bedrijf	20 ~ 90% RH niet-condenserend
Afmetingen	105 B x 90 H x 54.5 D mm
Normen	CE goedgekeurd
Werkings temperatuur	-30°C tot 70°C

8. Opmerkingen

(*) Als de omgevingstemperatuur hoger is dan 45 °C, wordt het maximale vermogen door 2 gedeeld.

De hier gebruikte naam "DALI" heeft niets te maken met het DALI-lichtbesturingsprotocol. Toevallig is het ook de algemene naam van de Domintell voedingsmodules.

9. Garantie

Er wordt geen garantie verleend wanneer de module wordt gebruikt voor andere doeleinden dan het voeden van een Domintell systeem. Alle Domintell apparatuur moet worden geïnstalleerd volgens de aanbevelingen van de fabrikant, alsmede de constructie-en elektrische installaties normen en regels die van kracht zijn op het moment van de installatie.

De DALI48V-150 wordt gedekt door een tweejarige Garantie.

Geen garantie wordt verleend wanneer het product wordt gewijzigd, wordt onderhouden in strijd met de voorgeschreven regels (bijv. omhulsel verwijderd, oxidatie, enz.), ondergaat een schade door een natuurlijke externe oorzaak (blikseminslag, vorst, oxydatie, vochtigheid, enz.) of ondergaat een schade door een toevallige externe oorzaak (val van de module, brand, overbelasting, foutieve commando, enz.). De garantie is ook niet van toepassing op schade als gevolg van gebruik in tegenstelling tot de aanbevelingen van Domintell of enige andere oorzaak die geen verband houdt met de software of hardware van Domintell.