

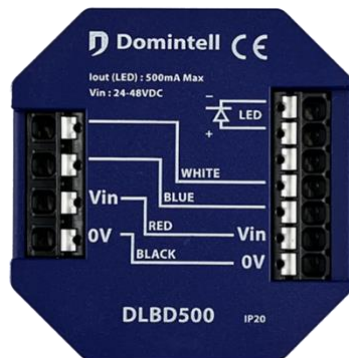
DLBD500

Low voltage LED driver-dimmer

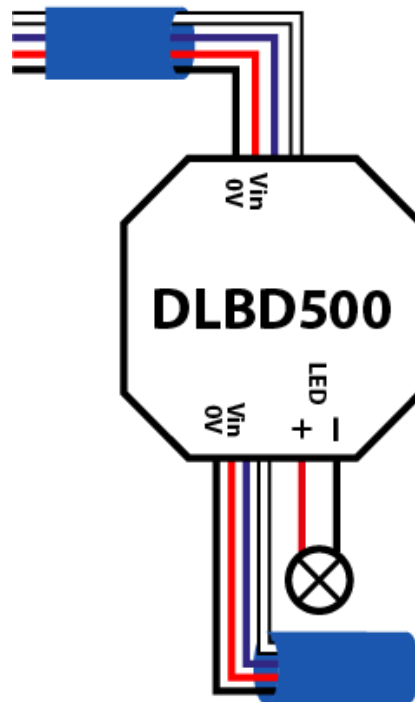
1. Description

Constant-current driver-dimmer for more efficient dimming of LED lamps on the Domintell LightBus, with adjustable maximum current (via software) of 250, 350 and 500mA depending on the LED connected.

This driver-dimmer is not intended to work on the Domintell bus but on the Domintell LightBus. It accepts a supply voltage between 24 and 48 Vdc. It has a single dimmable output. The maximum intensity of the output can be set via the GoldenGate software on 3 different levels: 250mA, 350mA and 500mA. By default, all modules are set to the minimum level (250mA). To be used, the driver-dimmer must be connected to the blue bus Domintell LightBus which is itself connected to the classic bus Domintell via the interface module DDIMLV01.



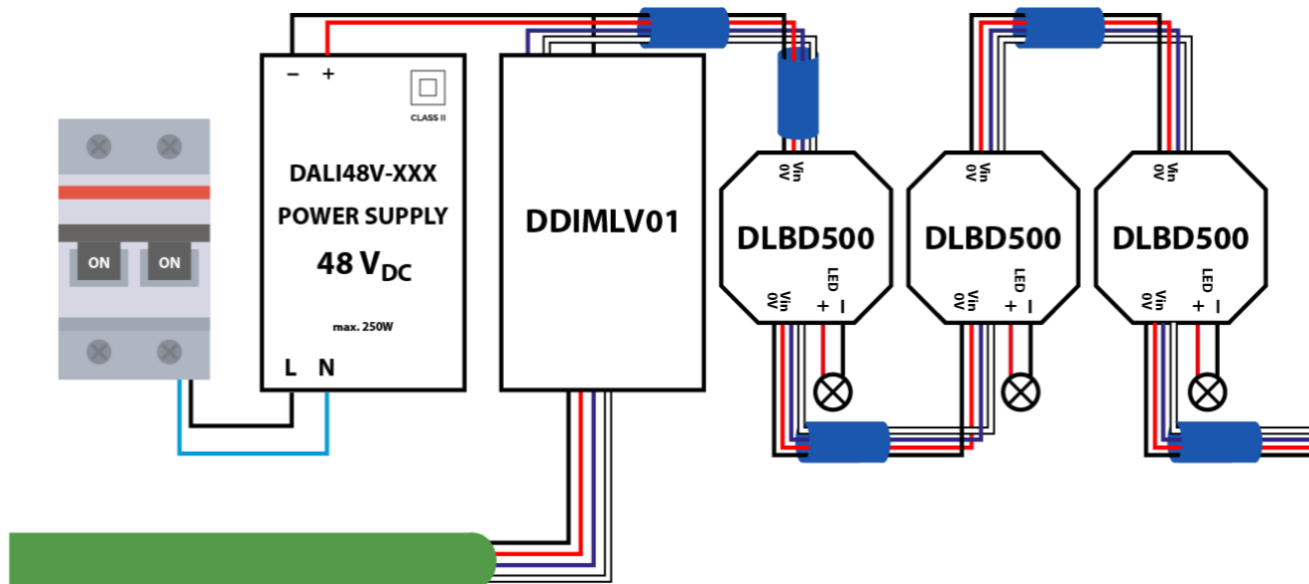
2. Wiring



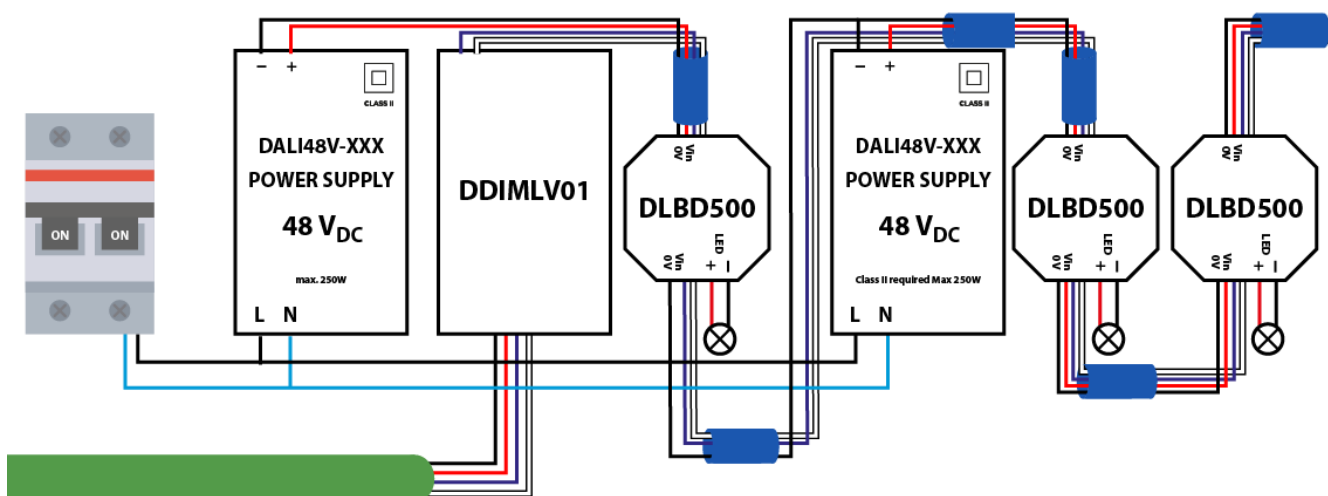
DLBD500

Low voltage LED driver-dimmer

⑩ Sufficient power for all modules:



⑩ Multiple power supplies:



- The number of power supplies required is calculated according to the maximum power of the power supplies and the total power of the lamps.
- The red wire must be **interrupted** between each power supply, as the power supplies cannot be mounted in parallel.
- The ground must be **common** to all power supplies

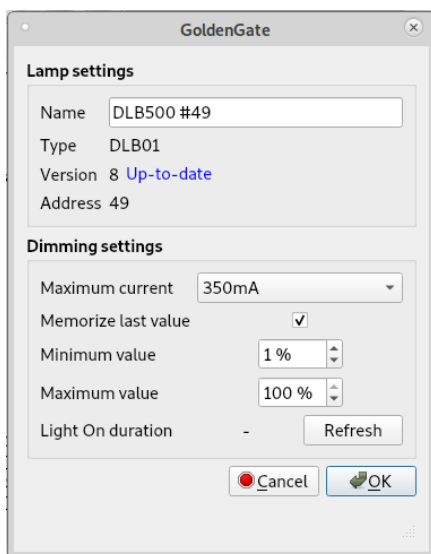
3. Operation

- Once the module has been scanned using the DDIMLV01 editing window (LightBus scan), it appears in the software under the DDIMLV01 to which it is associated.
- By right-clicking on a DLBD500, it is then possible to edit the parameters of the module in order to modify the name,

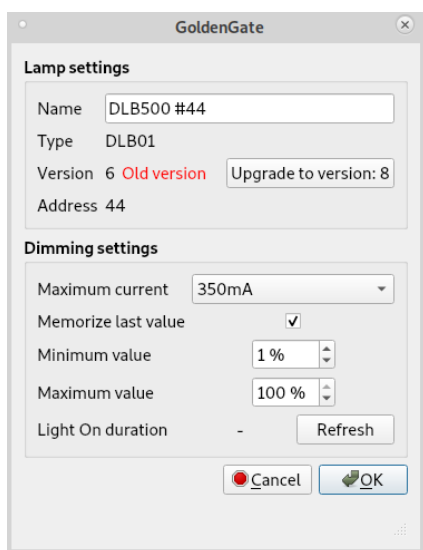
DLBD500

Low voltage LED driver-dimmer

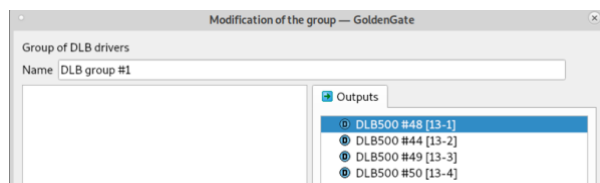
the max intensity, the minimum and maximum threshold of the associated lamp.



- When the DLBD500 software version needs to be updated, the information is visible in the DLBD500 settings window. It is then possible to perform the update from this window.



- The DLBD500 can be grouped in a DLB memo. This type of memo is said to be "physical", i.e. during the configuration, all the drivers associated with the group receive a group address. This increases the reactivity of the group. However it is not possible to create more than 64 "physical" groups per DDIMLV01 interface.



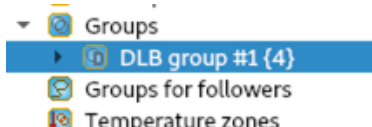
DLBD500

Low voltage LED driver-dimmer

- Once created, the group appears in the list of groups.
- The DLBD500 are compatible with all the links available for dimmers (dimmer function, etc...)

4. Limitations

- The DLBD500 can only work with the new generation Masters (DGQG02/04).
- The DLBD500 does not work with the first generation Masters (DGQG01).



- No compatibility with Domintell2 configuration software, GoldenGate is required.
- Requires a DDIMLV01 module.
- Maximum 64 "physical" groups of DLBD500 per DDIMLV01 interface. There is no limit to the number of DDIMLV01s.

5. Recommendations

- As Domintell LightBus operates with dedicated driver-dimmers (DLBXX), it is mandatory to use LED lamps without integrated drivers.
- We recommend using the Domintell LightBus in association with LED lamps from the range proposed in our offer. The DLIGHT lamps or the lamps of our ORBIT® partner listed in our catalog (without drivers-dimmers) are therefore recommended for use with our system. See our dedicated page on: <https://domintell.com/en/lightbus/>
- The system is suitable for almost all types of LED lights using our driver-dimmer. Any LED light source can be used as long as its forward voltage is lower than the supply voltage minus 10%. It is current-controlled and cannot have any on-board electronics (thus excluding retrofit light sources, e.g. GU10).
- The mounting of LED lamps in series is allowed when the sum of the forward voltages of the LEDs is lower than the supply voltage of the LightBus minus 10%.
- The maximum current delivered by the driver-dimmer must be set in GoldenGate to be less than or equal to the maximum current allowed by the LED (see DLBD500 driver-dimmer datasheet).
- The low voltage power supplies must be type 2 and have a double insulation.
- **Note:** For certain large orders, we can deliver driver-dimmers with maximum currents on request (max 500 mA). If necessary, please contact us.

6. Specifications

Power supply	Domintell Lightbus
Supply voltages	24-48 Vdc
Consumption	20 mA (excluding charges)
Maximum output current	250 mA/350mA/500mA
Dimensions	46 x 46 x 18 mm
Maximum distance between driver-dimmer and lamp	2 m
Minimum version of GoldenGate software	19.0.0

DLBD500

Low voltage LED driver-dimmer

Minimum version of DGQG02/DGQG04	26.0.0
----------------------------------	--------

7. Warranty

All Domintell equipment must be installed in accordance with the manufacturer's recommendations and the standards and rules for construction and electrical installations in force at the time of installation.

The DLBD500 is covered by a two-year warranty.

No warranty will be granted if the product is altered, is maintained contrary to the prescribed rules (e.g. open casing, oxidation, etc.), is damaged by external natural factors (e.g. lightning, frost, water infiltration, humidity, etc.) or is damaged by external accidental factors (e.g. fall, fire, overloading, wrong command, etc.). The warranty does not apply to any damage resulting from use contrary to the recommendations of Domintell or any other cause unrelated to the software or hardware Domintell.

DLBD500

Driver-dimmer de LED basse tension

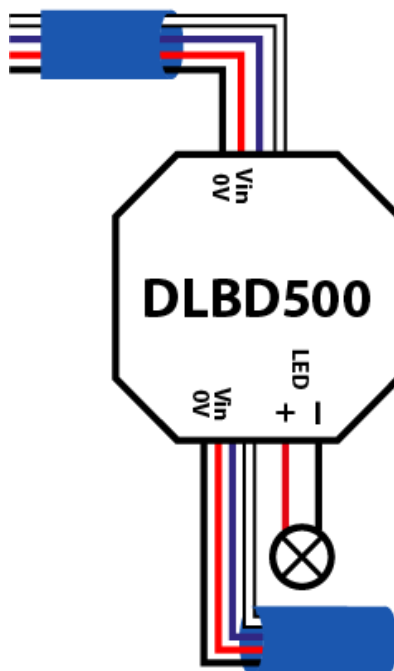
1. Description

Driver-dimmer en courant constant qui permet un dimming plus efficace de lampes LED sur le Domintell LightBus, avec courant maximum ajustable (via le software) de 250, 350 et 500mA en fonction de la LED connectée.

Ce driver-dimmer n'est pas destiné à fonctionner sur le bus Domintell mais bien sur le Domintell LightBus. Il accepte une tension d'alimentation comprise en 24 et 48 Vdc. Il dispose d'une seule sortie dimmable. L'intensité maximum de la sortie peut être réglée sur 3 niveaux différents via le logiciel GoldenGate : 250mA, 350mA et 500mA. Par défaut en sortie d'usine, tous les modules sont réglés sur le niveau minimum (250mA). Pour pouvoir être utilisé, le driver-dimmer doit être connecté au bus bleu Domintell LightBus qui est lui-même raccordé au bus Domintell classique via le module d'interface DDIMLV01.



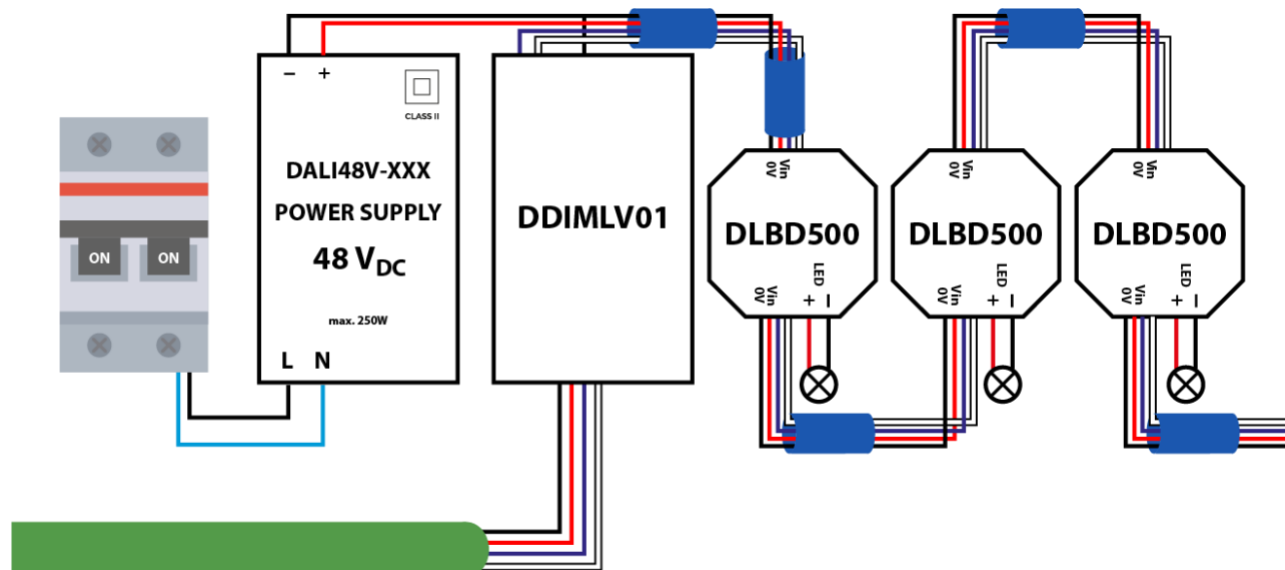
2. Câblage



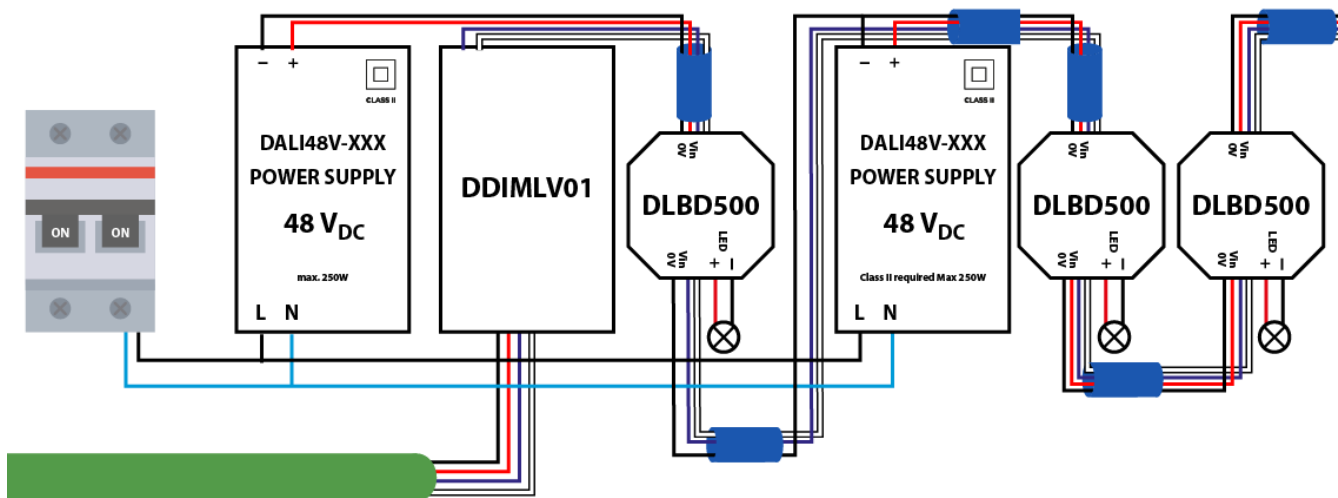
DLBD500

Driver-dimmer de LED basse tension

⑩ Une alimentation suffisante pour tous les modules :



⑩ Plusieurs alimentations :



- Le nombre d'alimentations nécessaires est à calculer en fonction de la puissance maximale des alimentations et de la puissance totale des lampes.
- Le fil rouge doit être **interrompu** entre chaque alimentation, les alimentations ne pouvant pas être montées en parallèle.
- La masse doit être **commune** entre les alimentations

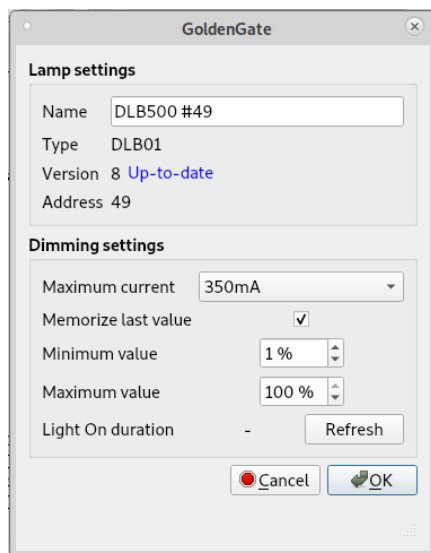
3. Fonctionnement

- Une fois le module scanné à l'aide de la fenêtre d'édition du DDIMLV01 (scan LightBus), il apparaît, dans le logiciel, sous le DDIMLV01 auquel il est associé.

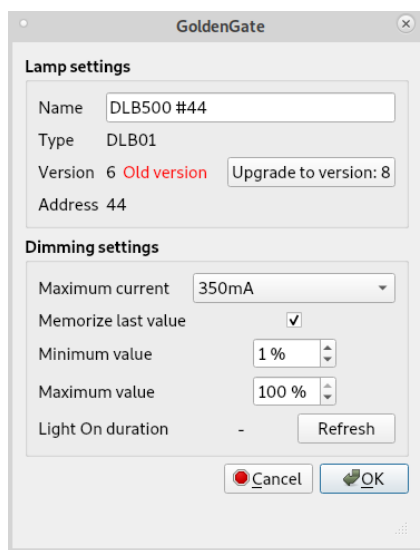
DLBD500

Driver-dimmer de LED basse tension

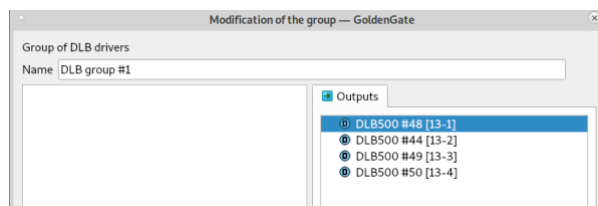
- En faisant un clic-droit sur un DLBD500, il est alors possible d'éditer les paramètres du module afin de modifier le nom, l'intensité max, le seuil minimum et maximum de la lampe associée.



- Lorsque la version du software du DLBD500 a besoin d'une mise à jour, l'information est visible dans la fenêtre de paramètres du DLBD500. Il est alors possible d'effectuer la mise à jour depuis cette fenêtre.



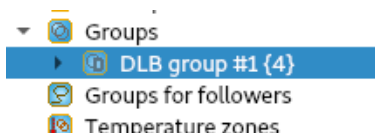
- Les DLBD500 peuvent être regroupés dans une memo DLB. Ce type de memo est dite « physique », c'est-à-dire que lors de la configuration, tous les drivers associés au groupe reçoivent une adresse de groupe. Ce qui a pour effet d'augmenter la réactivité du groupe. Cependant il n'est pas possible de créer plus de 64 groupes « physiques » par interface DDIMLV01.



DLBD500

Driver-dimmer de LED basse tension

- Une fois créé le groupe apparaît dans la liste des groupes.



- Les DLBD500 sont compatibles avec tous les liens disponibles pour les dimmers (Fonction dimmer, etc...)

4. Limitations

- Le DLBD500 ne peut fonctionner qu’avec les modules Masters nouvelle génération (DGQG02/04).
- Le DLBD500 ne fonctionne donc pas avec les modules Masters première génération (DGQG01).
- Pas de compatibilité avec le logiciel de configuration Domintell2, GoldenGate est nécessaire.
- Nécessite obligatoirement un module DDIMLV01.
- Maximum 64 groupes « physiques » de DLBD500 par interface DDIMLV01. Il n’y par contre pas de limite de nombre de DDIMLV01.

5. Recommandations

- Le Domintell LightBus opérant avec des drivers-dimmers dédiés (DLBXX), il est obligatoire d’utiliser des lampes LED sans drivers intégrés.
- Nous recommandons d'utiliser le Domintell LightBus en association avec des lampes LED de la gamme proposée dans notre offre. Les lampes DLIGHT ou les lampes de notre partenaire ORBIT® reprises dans notre catalogue (sans drivers-dimmers) sont donc recommandées à l’usage avec notre système. Voir notre page dédiée sur notre site web : <https://domintell.com/lightbus/>
- Le système convient à quasi tous types de luminaires LED en utilisant notre driver-dimmer. Toute source lumineuse LED peut convenir dès lors que sa tension directe est inférieure à la tension d’alimentation moins 10%. Elle est commandée en courant et ne peut pas avoir d’électronique embarquée (excluant donc les sources lumineuses dites « retrofit », par exemple GU10).
- Le montage de lampes LEDs en série est donc permis pour autant que la somme des tensions directes des LED soit inférieure à la tension d’alimentation du LightBus moins 10%.
- Le courant maximum délivré par le driver-dimmer doit être réglé dans GoldenGate pour être inférieur ou égal au courant maximal admissible par la LED (voir datasheet du driver-dimmer DLBD500).
- Les alimentations basse-tension doivent nécessairement être de type classe 2 et avoir une double isolation.
- Le système convient à quasi tous types de lampes LED en utilisant notre driver-dimmer. Toute source lumineuse peut convenir : la tension directe des LEDs doit être inférieure à la tension d’alimentation. Le montage de lampes LEDs en série est donc permis pour autant que la tension directe est inférieure à la tension d’alimentation du LightBus.
- Note : Pour certaines commandes en quantité conséquente, nous pouvons livrer des drivers-dimmers avec des courants maximums à la carte (max de 500 mA). Le cas échéant, nous contacter.

6. Spécifications

Alimentation	Domintell Lightbus
Tensions d’alimentation	24-48 Vdc
Consommation	20 mA (hors charge)
Intensité maximale de sortie	250 mA/350mA/500mA

DLBD500

Driver-dimmer de LED basse tension

Dimensions	46 x 46 x 18 mm
Distance maximale entre driver-dimmer et lampe	2 m
Version minimale du logiciel GoldenGate	19.0.0
Version minimale du DGQG02/DGQG04	26.0.0

7. Garantie

Tout équipement Domintell doit être installé selon les recommandations du fabricant ainsi que les normes et règles de construction et d'installations électriques en vigueur au moment de l'installation.

Le DLBD500 est couvert par une garantie de deux ans.

Aucune garantie ne sera accordée si le produit est transformé, est entretenu contrairement aux règles prescrites (ex : boîtier ouvert, oxydation, etc.), subit des dégâts causés par des facteurs naturels externes (ex : foudre, gel, infiltrations d'eau, humidité, etc.) ou des dégâts causés par des facteurs accidentels externes (ex : chute, incendie, surcharge, commande erronée, etc.). La garantie est non-applicable pour tout dommage résultant d'usages contraires aux recommandations de Domintell ou toute autre cause n'ayant aucun rapport avec le logiciel ou le matériel Domintell.

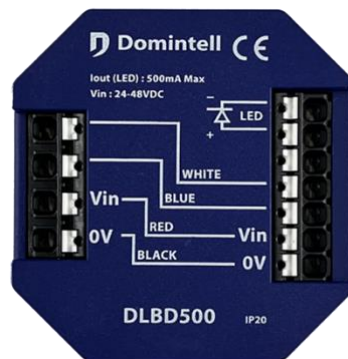
DLBD500

Laagspanning LED-driver-dimmer

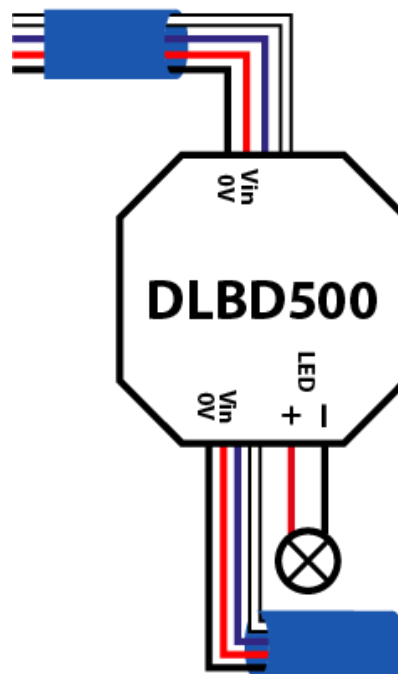
1. Beschrijving

Driver-dimmer in gelijkstroom die een meer effectieve dimming van LED lampen toelaat via de Domintell LightBus, met maximum aanpasbare stroom (via de software) van 250, 350 en 500mA in functie van de geconnecteerde LED.

Deze driver-dimmer is niet bedoeld om op de Domintell bus te werken maar op de Domintell LightBus. Hij accepteert een voedingsspanning tussen 24 en 48 Vdc. Hij heeft een enkele dimbare uitgang. De maximale uitgangsstroom kan via de GoldenGate software worden ingesteld op drie verschillende niveaus: 250mA, 350mA en 500mA. Standaard zijn alle modules ingesteld op het minimumniveau (250mA). Om te kunnen worden gebruikt, moet de driver-dimmer worden aangesloten op de blauwe bus Domintell LightBus die via de interfacemodule DDIMLV01 is verbonden met de klassieke Domintell bus.



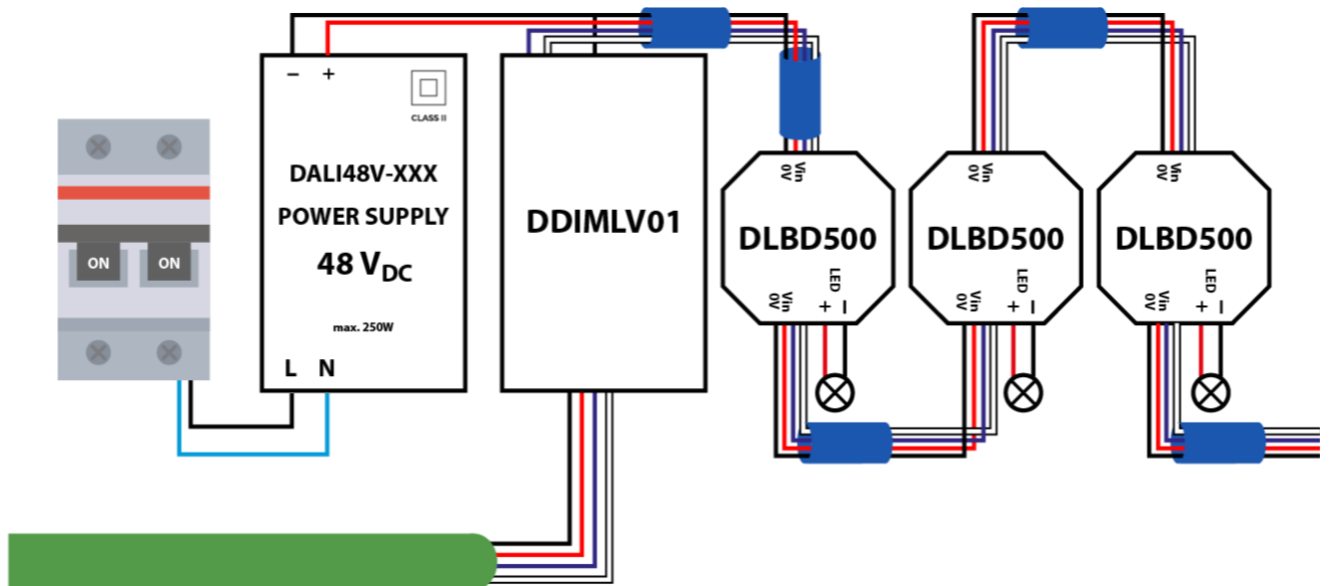
2. Bedrading



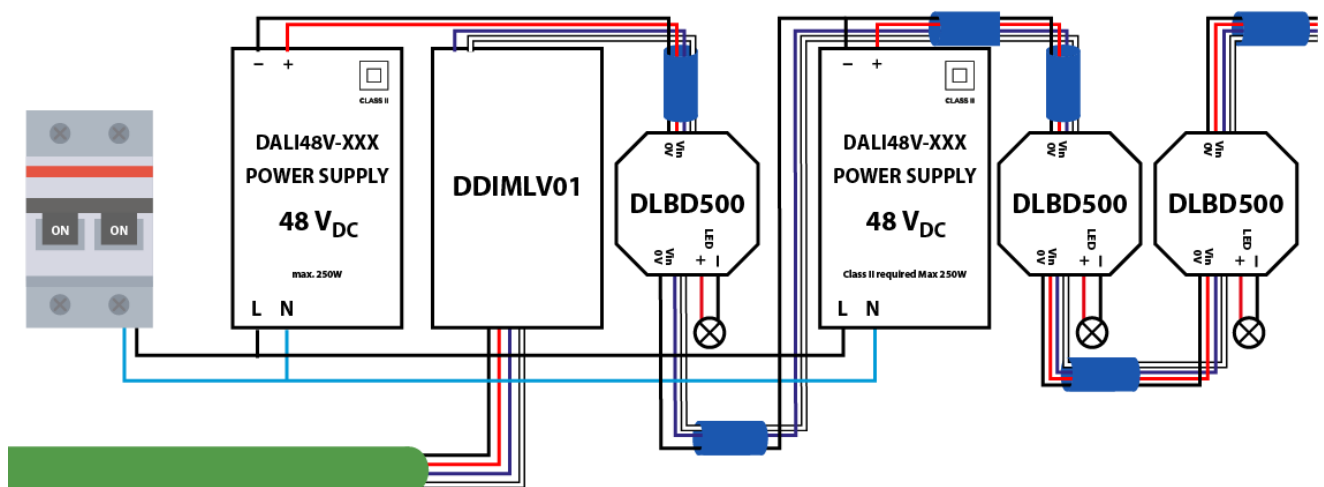
DLBD500

Laagspanning LED-driver-dimmer

10 Voldoende vermogen voor alle modules:



10 Verschillende voedingen:



- Het aantal benodigde voedingen moet worden berekend aan de hand van het maximale vermogen van de voedingen en het totale vermogen van de lampen.
- De rode draad moet tussen elke voeding worden onderbroken, aangezien de voedingen niet parallel mogen worden gemonteerd.
- De aarde moet **gemeenschappelijk** zijn voor alle voedingen

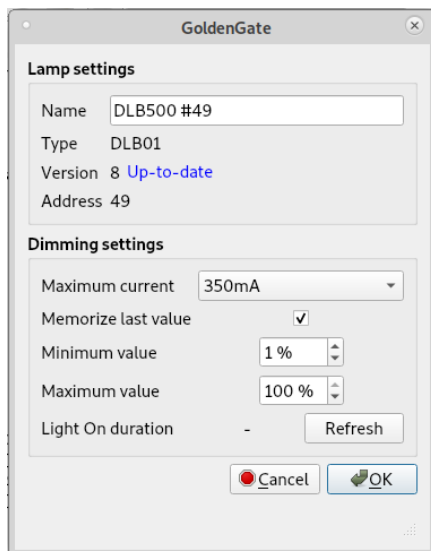
3. Operatie

- Zodra de module is gescand met behulp van het bewerkingsvenster DDIMLV01 (LightBus-scan), verschijnt deze in de software onder de DDIMLV01 waaraan deze is gekoppeld.

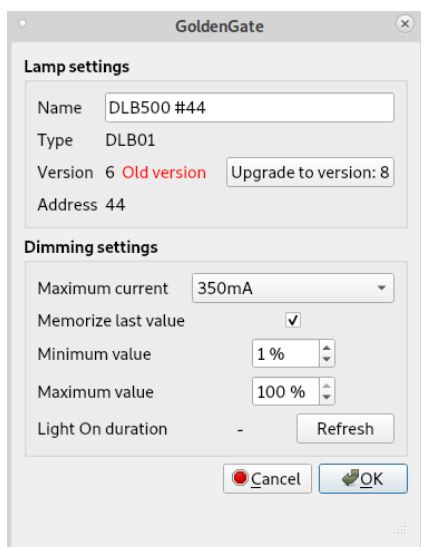
DLBD500

Laagspanning LED-driver-dimmer

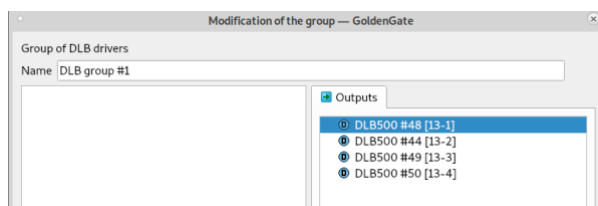
- Door met de rechtermuisknop op een DLBD500 te klikken, is het vervolgens mogelijk de moduleparameters te bewerken om de naam, de maximale lichtsterkte en de minimum- en maximumdrempel van de bijbehorende lamp te wijzigen.



- Wanneer de softwareversie van de DLBD500 moet worden bijgewerkt, is de informatie zichtbaar in het instellingenvenster van de DLBD500. Het is dan mogelijk om de update vanuit dit venster uit te voeren.



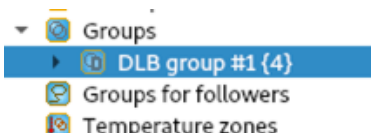
- DLBD500's kunnen in een DLB-memo worden gegroepeerd. Dit type memo wordt "fysiek" genoemd, hetgeen betekent dat tijdens de configuratie alle stuurprogramma's die bij de groep horen een groepsadres krijgen. Dit heeft tot gevolg dat het reactievermogen van de groep toeneemt. Het is echter niet mogelijk om meer dan 64 "fysieke" groepen per DDIMLV01-interface aan te maken.



DLBD500

Laagspanning LED-driver-dimmer

- Eenmaal aangemaakt, verschijnt de groep in de lijst van groepen.



- De DLBD500 is compatibel met alle beschikbare koppelingen voor dimmers (Functie dimmer, enz...)

4. Beperkingen

- De DLBD500 kan alleen werken met de nieuwe generatie Masters (DGQG02/04).
- De DLBD500 werkt niet met de eerste generatie Masters (DGQG01).
- Geen compatibiliteit met Domintell2 configuratiesoftware, GoldenGate is vereist.
- Vereist een DDIMLV01 module.
- Maximaal 64 "fysieke" DLBD500-groepen per DDIMLV01-interface. Er is geen limiet aan het aantal DDIMLV01's.

5. Aanbevelingen

- Aangezien Domintell LightBus met speciale driver-dimmers (DLBXX) werkt, het is verplicht om LED lampen zonder geïntegreerde drivers te gebruiken.
- Wij raden aan de Domintell LightBus te gebruiken in combinatie met LED-lampen uit het gamma dat in ons aanbod is opgenomen. De in onze catalogus vermelde DLIGHT lampen of de lampen van onze partner ORBIT® (zonder driver-dimmers) worden daarom aanbevolen voor gebruik met ons systeem. Zie onze speciale pagina over onze website: <https://domintell.com/nl/lightbus/>
- Het systeem is geschikt voor bijna alle soorten LED-armaturen mits gebruik van onze driver-dimmer. Elke LED-lichtbron is geschikt, zolang de doorlaatspanning lager is dan de voedingsspanning min 10%. Het is stroomgestuurd en kan geen ingebouwde elektronica hebben (dus geen retrofitlichtbronnen, bv. GU10).
- De installatie van LED-lampen in serie is daarom toegestaan zolang de som van de doorlaatspanningen van de LED's lager is dan de voedingsspanning van de LightBus minus 10%.
- De maximale stroom die door de driver-dimmer wordt geleverd, moet in GoldenGate worden ingesteld op minder dan of gelijk aan de maximale stroom die door de LED wordt toegelaten (zie het gegevensblad van de driver-dimmer DLBD500).
- De laagspanningsvoedingen moeten noodzakelijkerwijze van het klasse 2 type zijn en een dubbele isolatie hebben.
- Voor bepaalde grote bestellingen kunnen wij driver-dimmers met maximale stromen à la carte leveren (max. 500 mA). Indien nodig, gelieve ons te contacteren.

6. Specificaties

Voeding	Domintell Lightbus
Voedingsspanningen	24-48 Vdc
Verbruik	20 mA (exclusief kosten)
Maximale uitgangsstroom	250 mA/350mA/500mA
Afmetingen	46 x 46 x 18 mm
Maximale afstand tussen driver-dimmer en lamp	2 m

DLBD500

Laagspanning LED-driver-dimmer

Minimale versie van GoldenGate software	19.0.0
Minimale versie van DGQG02/DGQG04	26.0.0

7. Garantie

Er wordt geen garantie verleend wanneer de module wordt gebruikt voor andere doeleinden dan het voeden van een Domintell systeem. Alle Domintell apparatuur moet worden geïnstalleerd volgens de aanbevelingen van de fabrikant, alsmede de constructie-en elektrische installaties normen en regels die van kracht zijn op het moment van de installatie.

De DLBD500 wordt gedekt door een tweejarige garantie.

Geen garantie wordt verleend wanneer het product wordt gewijzigd, wordt onderhouden in strijd met de voorgeschreven regels (bijv. omhulsel verwijderd, oxidatie, enz.), ondergaat een schade door een natuurlijke externe oorzaak (blikseminslag, vorst, oxydatie, vochtigheid, enz.) of ondergaat een schade door een toevallige externe oorzaak (val van de module, brand, overbelasting, foutieve commando, enz.). De garantie is ook niet van toepassing op schade als gevolg van gebruik in tegenstelling tot de aanbevelingen van Domintell of enige andere oorzaak die geen verband houdt met de software of hardware van Domintell.