

# DDIMLV01

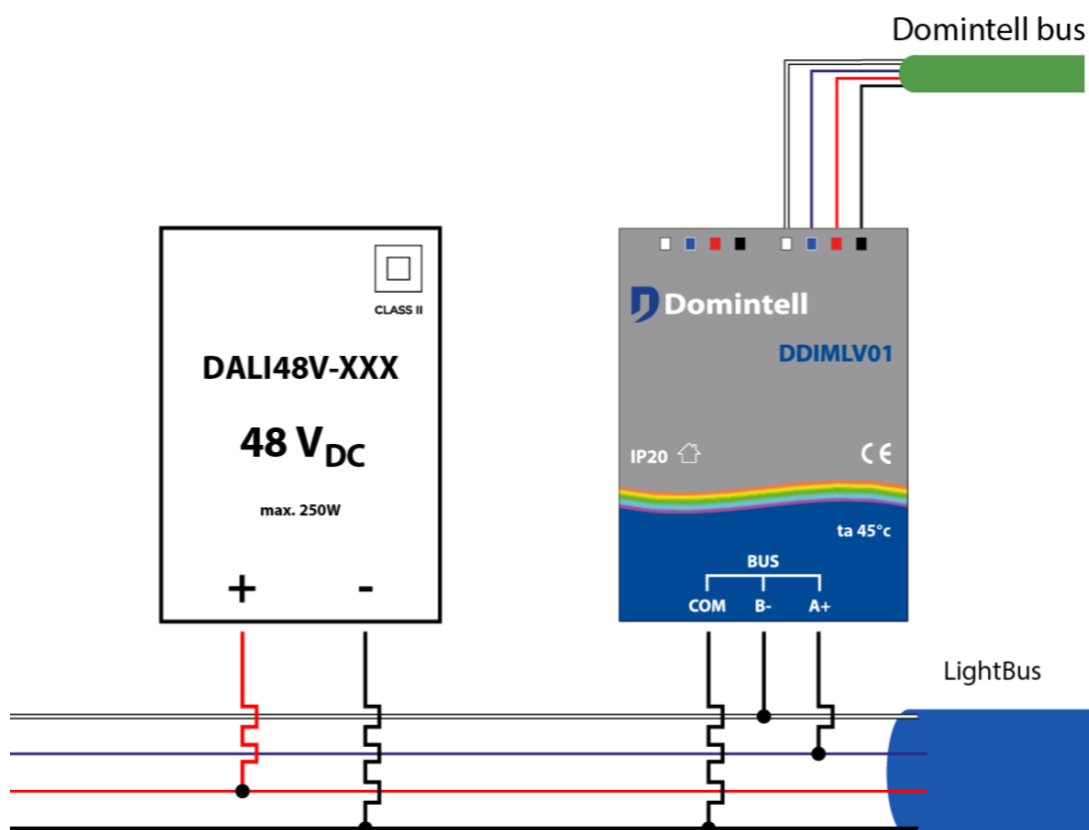
## Interface module for Domintell LightBus

### 1. Description

The DDIMLV01 module is the interface between the Domintell bus and the Domintell LightBus. It can therefore be used to control the low voltage driver-dimmers of an installation with LightBus.



### 2. Wiring

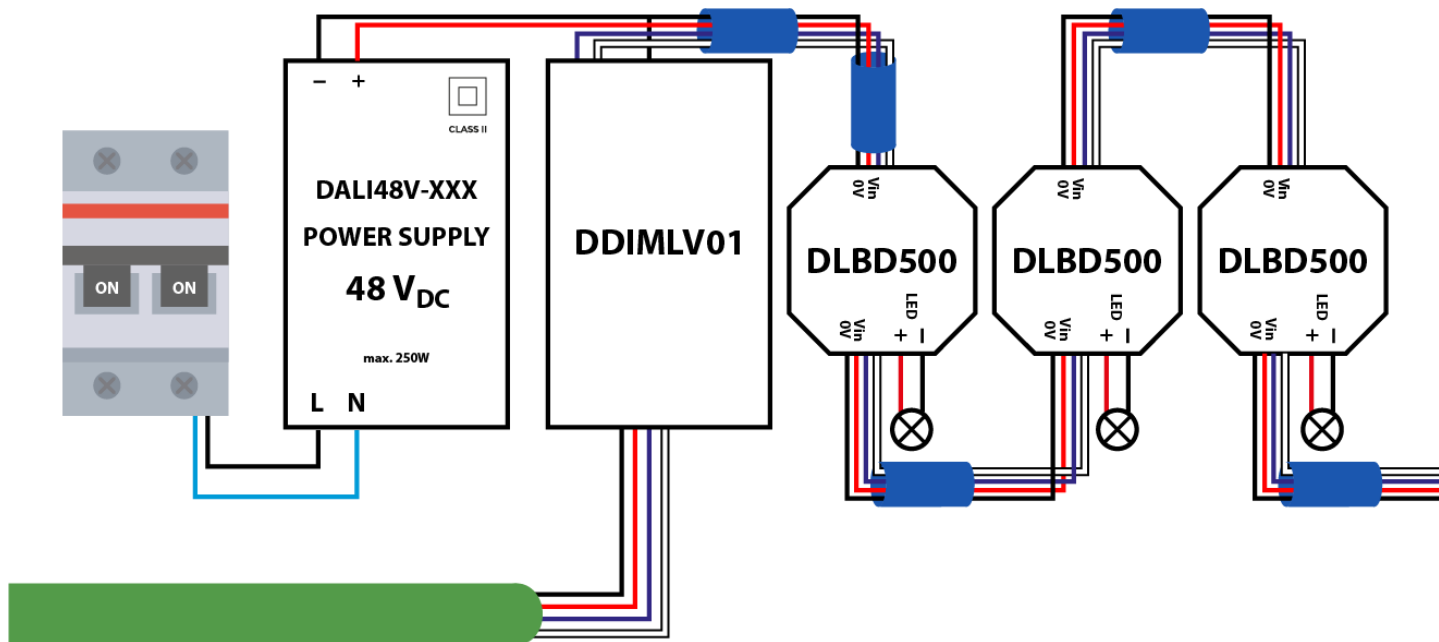


- Installation by a qualified electrician after disconnecting the 230 V power supply.
- DIN rail installation in an electrical cabinet.
- No limit for the number of DDIMLV01

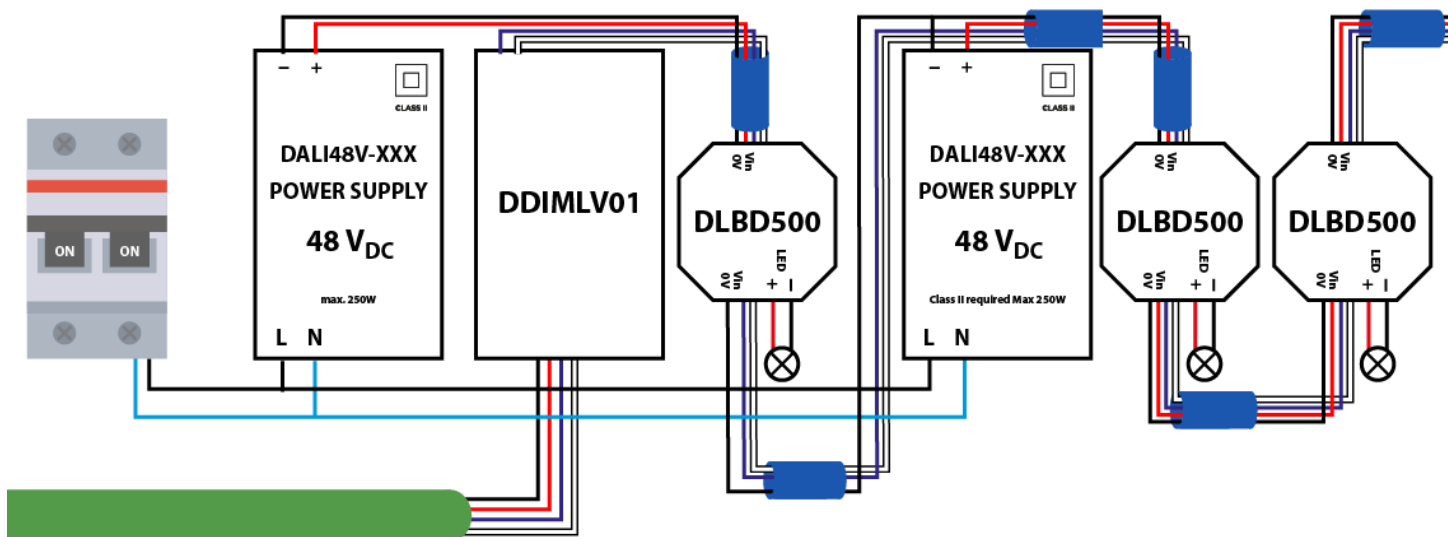
# DDIMLV01

## Interface module for Domintell LightBus

- Sufficient power for all modules:



- Multiple power supplies:



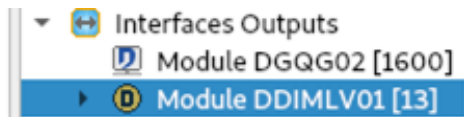
- The number of power supplies required is calculated according to the maximum power of the power supplies and the total power of the lamps.
- The red wire must be **interrupted** between each power supply, as the power supplies cannot be mounted in parallel.
- The ground must be **common** to all power supplies

# DDIMLV01

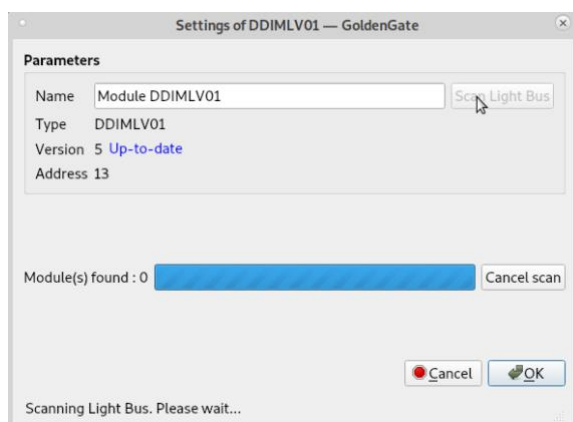
## Interface module for Domintell LightBus

### 3. Operation

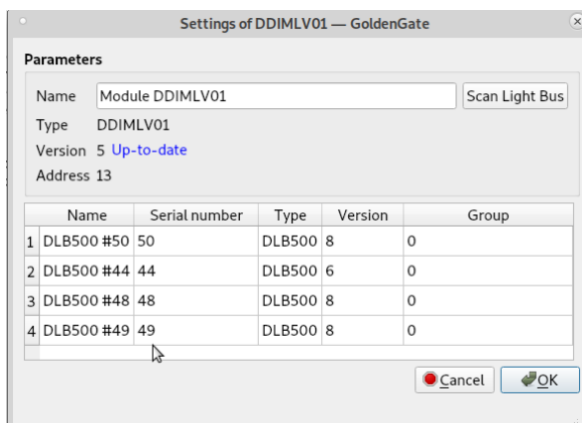
- The GoldenGate configuration software detects the DDIMLV01 module (scan). It is also available from the "Add module" menu in the "Interface" category.
- The module then appears in the right column (Outputs) in the "Output Interfaces" category.



- To start a scan of the Domintell LightBus, open the DDIMLV01 edition window with a right-click. A window appears:



- At the end of the scan, if no driver-dimmer (DLBDXX) is yet associated to the DDIMLV01, then all the modules found on the Domintell LightBus are added to the application.
- The Group column displays, for each driver, all the addresses of the different groups associated with the driver. Address 0 means that the module does not belong to any group.

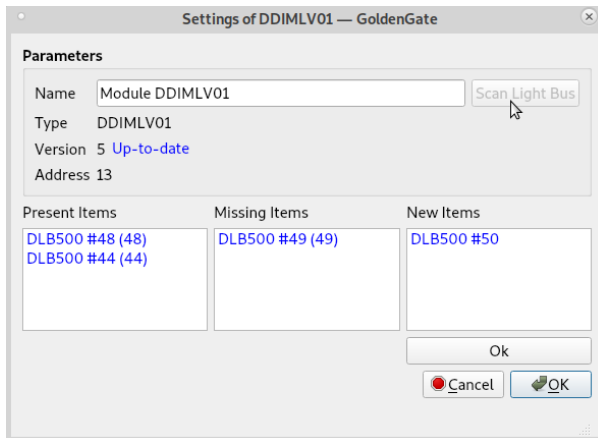


- In case driver-dimmers are already associated, 3 lists are displayed at the end of the scan. In the left list, there are the drivers that were already in the application and that have been identified during the scan. In the right list are the new modules that were found on the Domintell LightBus but not yet present in the application.

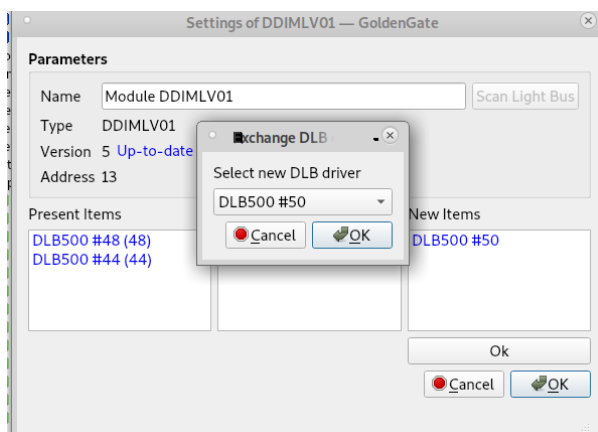
# DDIMLV01

## Interface module for Domintell LightBus

- In case modules are present in the application but are not found during the scan, they appear in the middle column.



- It is then possible to replace an absent module by a new one by right-clicking on the missing module.



### 4. Limitations

- The DDIMLV01 can only work with the new generation of Master modules (DGQG02/04).
- The DDIMLV01 does not work with the first-generation Master modules (DGQG01).
- The module does not work with the old generation configuration software "Domintell2" but only with the new "GoldenGate" configuration software.
- Maximum 64 drivers per DDIMLV01.

### 5. Recommendations

- As Domintell LightBus operates with dedicated driver-dimmers (DLBXX), it is mandatory to use LED lamps without integrated drivers.
- We recommend using the Domintell LightBus in association with LED lamps from the range proposed in our offer. The DLIGHT lamps or the lamps of our ORBIT® partner listed in our catalog (without drivers-dimmers) are therefore recommended for use with our system.
  - See our dedicated page on: <https://domintell.com/en/lightbus/>

# DDIMLV01

## Interface module for Domintell LightBus

- The system is suitable for almost all types of LED lights using our driver-dimmer. Any LED light source can be used as long as its forward voltage is lower than the supply voltage minus 10%. It is current-controlled and cannot have any on-board electronics (thus excluding retrofit light sources, e.g. GU10).
- The mounting of LED lamps in series is therefore allowed as long as the sum of the forward voltages of the LEDs is lower than the supply voltage of the LightBus minus 10%.
- The maximum current delivered by the driver-dimmer must be set in GoldenGate to be less than or equal to the maximum current allowed by the LED (see DLBD500 driver-dimmer datasheet).
- The low voltage power supplies must be class 2 type and have a double insulation.

### 6. Specifications

Power supply	bus
Consumption	60 mA (on the Domintell power supply)
Max. of associated driver-dimmers	64
Dimensions	L-35 mm (2 modules)
GoldenGate minimum version	19.0.0
DGQG02/DGQG04 minimum version	26.0.0
Operating temperature	-10 °C to 45 °C

### 7. Warranty

All Domintell equipment must be installed according to the manufacturer's recommendations as well as the construction and electrical installations norms and rules in force at the moment of the installation.

**The DDIMLV01 is covered by a two-year warranty.**

No warranty is granted when the product is modified, is maintained contrary to the prescribed rules (e.g. opened case, oxidization, etc.), undergoes a damage from a natural external cause (thunder, frost, water infiltrations, humidity, etc.) or undergoes a damage from an accidental external cause (fall, fire, overload, erroneous command, etc.). The warranty is also not applicable for damage due to uses contrary to Domintell's recommendations or any other cause unrelated to Domintell's software or hardware.

# DDIMLV01

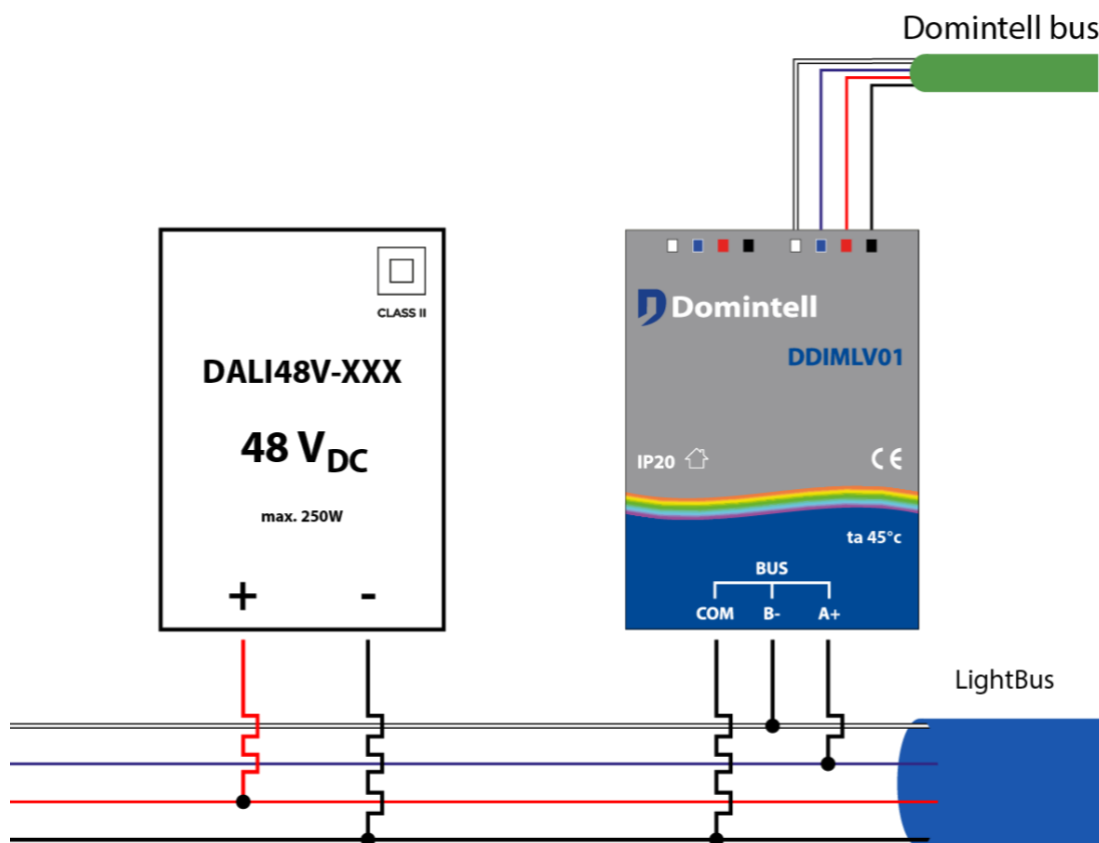
## Module d'interface pour Domintell LightBus

### 1. Description

Le module DDIMLV01 est le module qui sert d'interface entre le bus Domintell et le Domintell LightBus. Il permet donc de commander les dimmers basse tension d'une installation avec LightBus.



### 2. Câblage

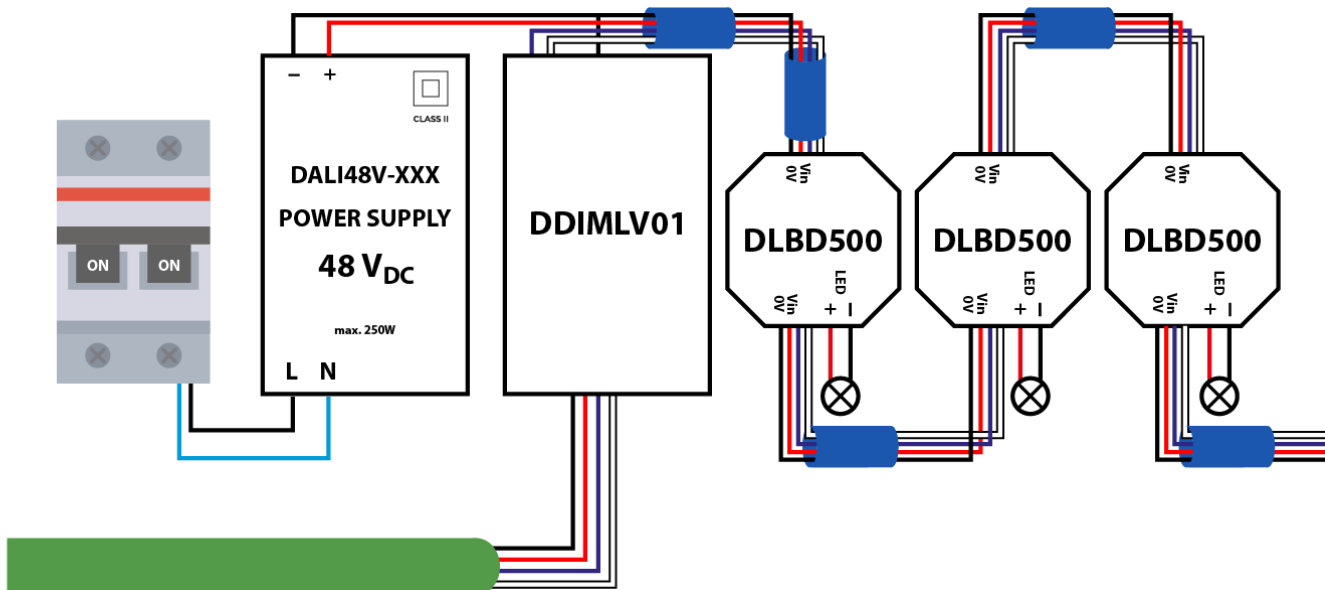


- Installation par un électricien qualifié après avoir coupé l'alimentation 230 V.
- Installation sur rail DIN dans un coffret électrique.
- Pas de limite du nombre de DDIMLV01

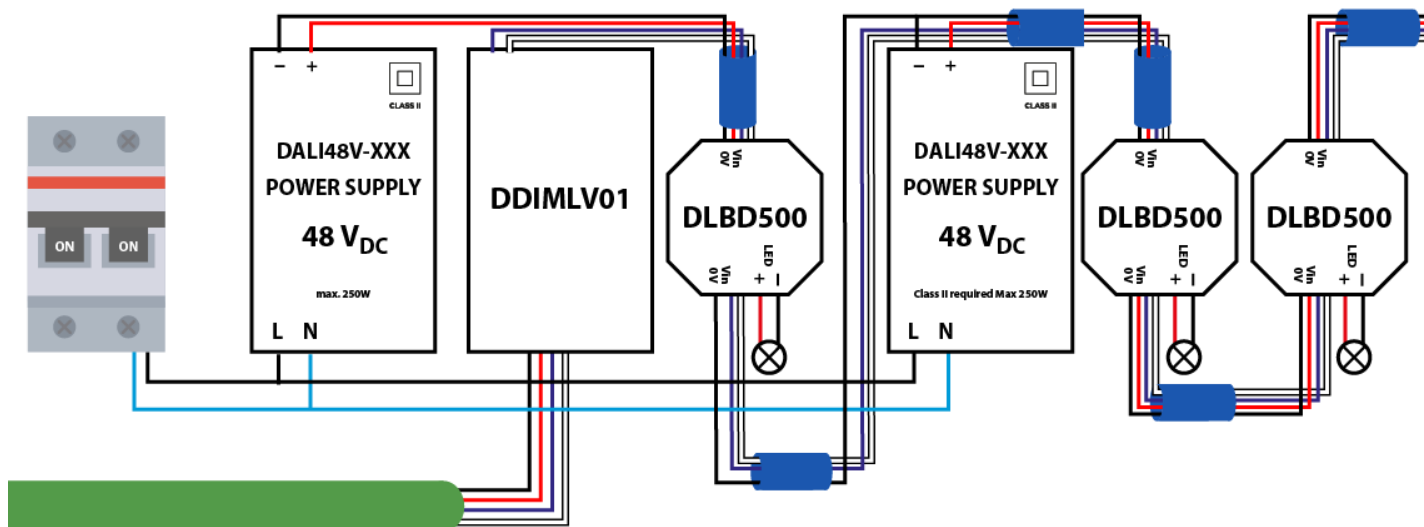
# DDIMLV01

## Module d'interface pour Domintell LightBus

- Une alimentation suffisante pour tous les modules :



- Plusieurs alimentations :



- Le nombre d'alimentations nécessaires est à calculer en fonction de la puissance maximale des alimentations et de la puissance totale des lampes.
- Le fil rouge doit être **interrompu** entre chaque alimentation, les alimentations ne pouvant pas être montées en parallèle.
- La masse doit être **commune** entre les alimentations

### 3. Fonctionnement

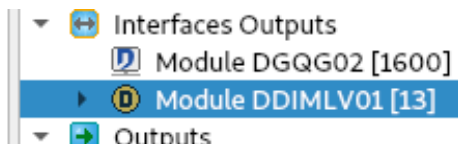
- Le logiciel de configuration GoldenGate détecte le module DDIMLV01 (scan). Il est également disponible depuis

# DDIMLV01

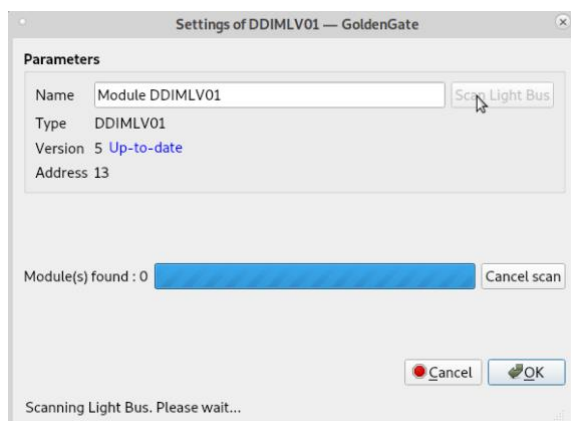
## Module d'interface pour Domintell LightBus

le menu « Ajout module » dans la catégorie « Interface ».

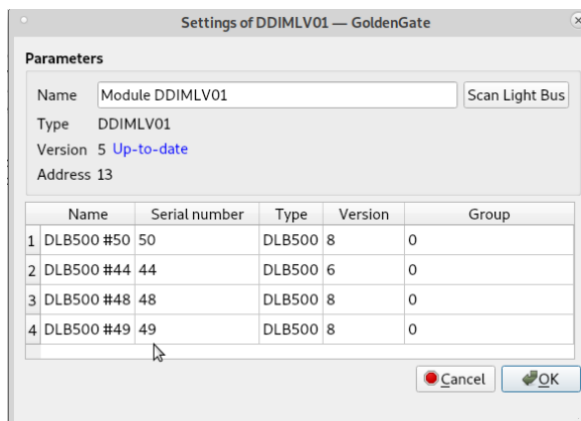
- Le module apparaît alors dans la colonne de droite (Sorties) dans la catégorie « Interfaces de sortie ».



- Pour démarrer un scan du Domintell LightBus, ouvrir la fenêtre d'édition du DDIMLV01 via un clic-droit. Une fenêtre apparaît :



- À la fin du scan, si aucun driver (DLB500) n'est encore associé au DDIMLV01, alors tous les modules trouvés sur le Domintell LightBus sont ajoutés à l'application.
- La colonne Groupe affiche, pour chaque driver, toutes les adresses des différents groupes associés au driver. L'adresse 0 signifie que le module n'appartient à aucun groupe.

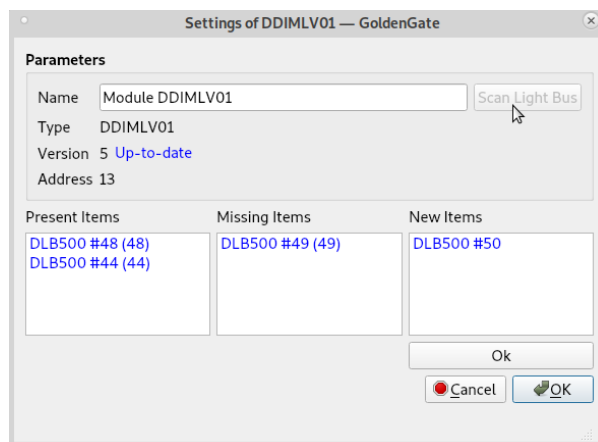


- Dans le cas où des drivers seraient déjà associés, 3 listes sont alors affichées à la fin du scan. Dans la liste de gauche, se trouvent les drivers qui étaient déjà dans l'application et qui ont été identifiés lors du scan. Dans la liste de droite les nouveaux modules qui ont été trouvés sur le Domintell LightBus mais encore inexistant dans l'application.
- Dans le cas où des modules sont présents dans l'application mais ne sont pas retrouvés lors du scan, ils apparaissent dans la colonne du milieu.

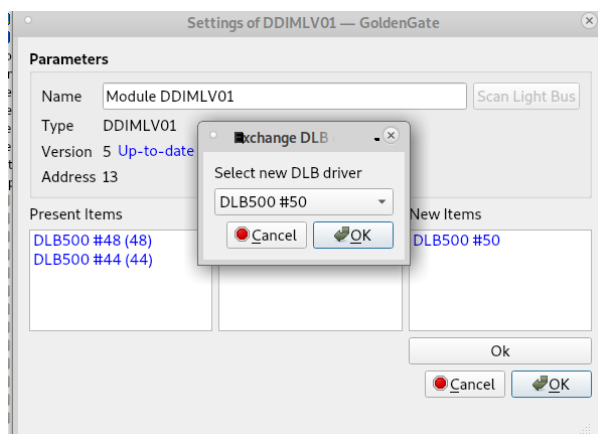


# DDIMLV01

## Module d'interface pour Domintell LightBus



- Il est alors possible de remplacer un module absent par un nouveau module via un clic-droit sur le module manquant.



### 4. Limitations

- Le DDIMLV01 ne peut fonctionner qu'avec les modules Masters nouvelle génération (DGQG02/04).
- Le DDIMLV01 ne fonctionne donc pas avec les modules Masters première génération (DGQG01).
- Le module ne fonctionne pas avec le logiciel de configuration ancienne génération « Domintell2 » mais seulement avec le nouveau logiciel de configuration « GoldenGate ».
- Maximum 64 drivers par DDIMLV01.

### 5. Recommandations

- Le Domintell LightBus opérant avec des drivers-dimmers dédiés (DLBXX), il est obligatoire d'utiliser des lampes LED sans drivers intégrés.
- Nous recommandons d'utiliser le Domintell LightBus en association avec des lampes LED de la gamme proposée dans notre offre. Les lampes DLIGHT ou les lampes de notre partenaire ORBIT® reprises dans notre catalogue (sans drivers-dimmers) sont donc recommandées à l'usage avec notre système.
  - Voir notre page dédiée sur : <https://domintell.com/lightbus/>
- Le système convient à quasi tous types de luminaires LED en utilisant notre driver-dimmer. Toute source lumineuse LED peut convenir dès lors que sa tension directe est inférieure à la tension d'alimentation moins 10%.

## DDIMLV01

## Module d'interface pour Domintell LightBus

Elle est commandée en courant et ne peut pas avoir d'électronique embarquée (excluant donc les sources lumineuses dites « retrofit », par exemple GU10).

- Le montage de lampes LEDs en série est donc permis pour autant que la somme des tensions directes des LED soit inférieure à la tension d'alimentation du LightBus moins 10%.
- Le courant maximum délivré par le driver-dimmer doit être réglé dans GoldenGate pour être inférieur ou égal au courant maximal admissible par la LED (voir datasheet du driver-dimmer DLBD500).
- Les alimentations basse-tension doivent nécessairement être de type classe 2 et avoir une double isolation.

## 6. Spécifications

Alimentation	bus
Consommation	60 mA (sur l'alimentation Domintell)
Max. de drivers associés	64
Dimensions	L-35 mm (2 modules)
Version minimale de GoldenGate	19.0.0
Version minimale DGQG02/DGQG04	26.0.0
T° de fonctionnement	-10 °C à 45 °C

## 7. Garantie

Tout équipement Domintell doit être installé selon les recommandations du fabricant ainsi que les normes et règles de construction et d'installations électriques en vigueur au moment de l'installation.

**Le DDIMLV01 est couvert par une garantie de deux ans.**

Aucune garantie ne sera accordée si le produit est transformé, est entretenu contrairement aux règles prescrites (ex : boîtier ouvert, oxydation, etc.), subit des dégâts causés par des facteurs naturels externes (ex : foudre, gel, infiltrations d'eau, humidité, etc.) ou des dégâts causés par des facteurs accidentels externes (ex : chute, incendie, surcharge, commande erronée, etc.). La garantie est non-applicable pour tout dommage résultant d'usages contraires aux recommandations de Domintell ou toute autre cause n'ayant aucun rapport avec le logiciel ou le matériel Domintell.

# DDIMLV01

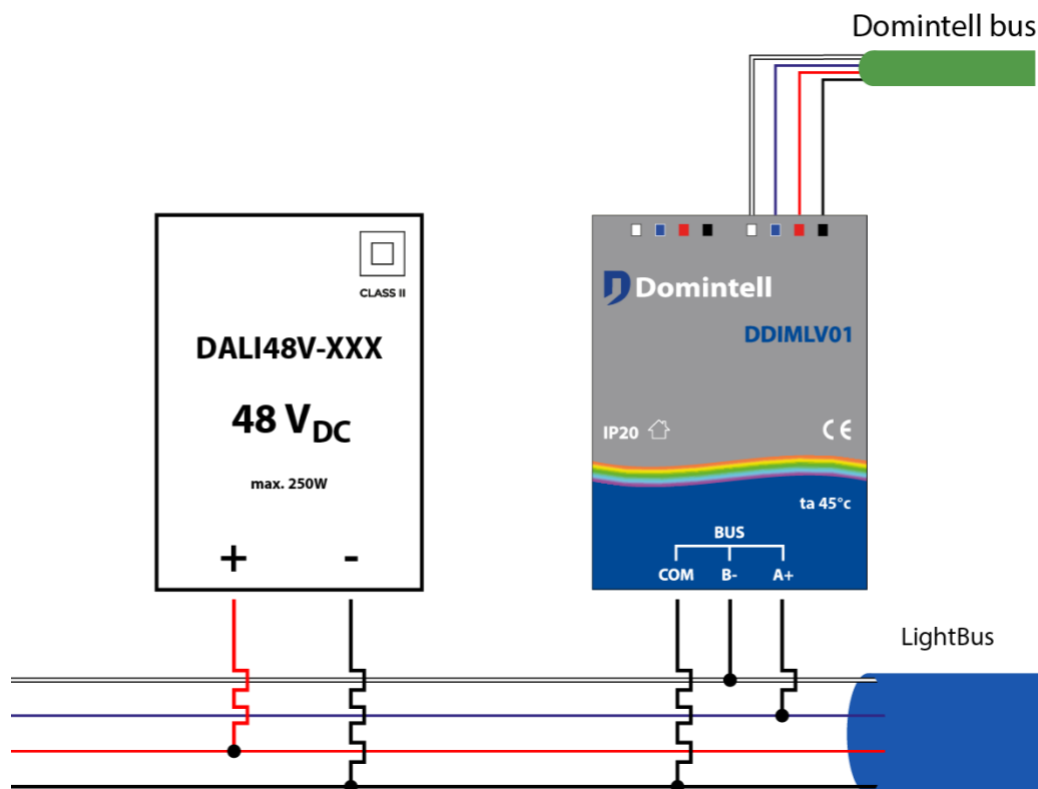
## Interface module voor Domintell LightBus

### 1. Beschrijving

De DDIMLV01-module is de interfacemodule tussen de Domintell bus en de Domintell LightBus. Hij wordt dus gebruikt om de laagspanningsdriver-dimmers van een LightBus-installatie aan te sturen.



### 2. Bedrading

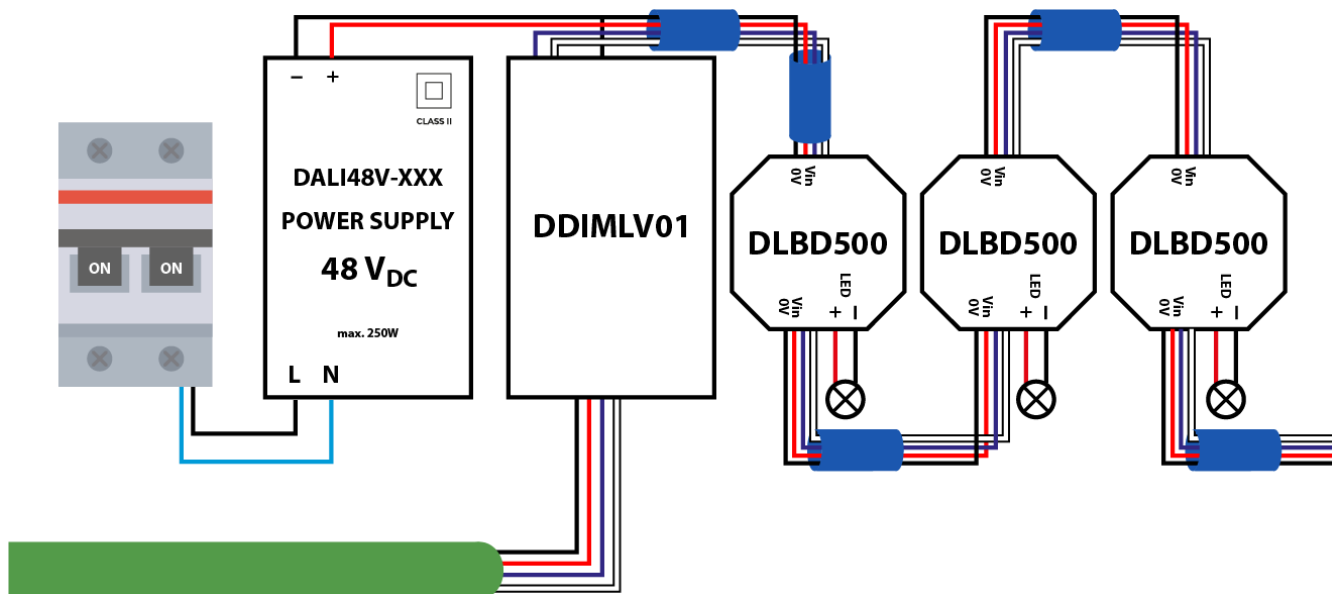


- Installatie door een gekwalificeerde elektricien na uitschakeling van de 230 V-voeding.
- DIN-rail installatie in een elektrische kast.
- Geen beperking van het aantal DDIMLV01

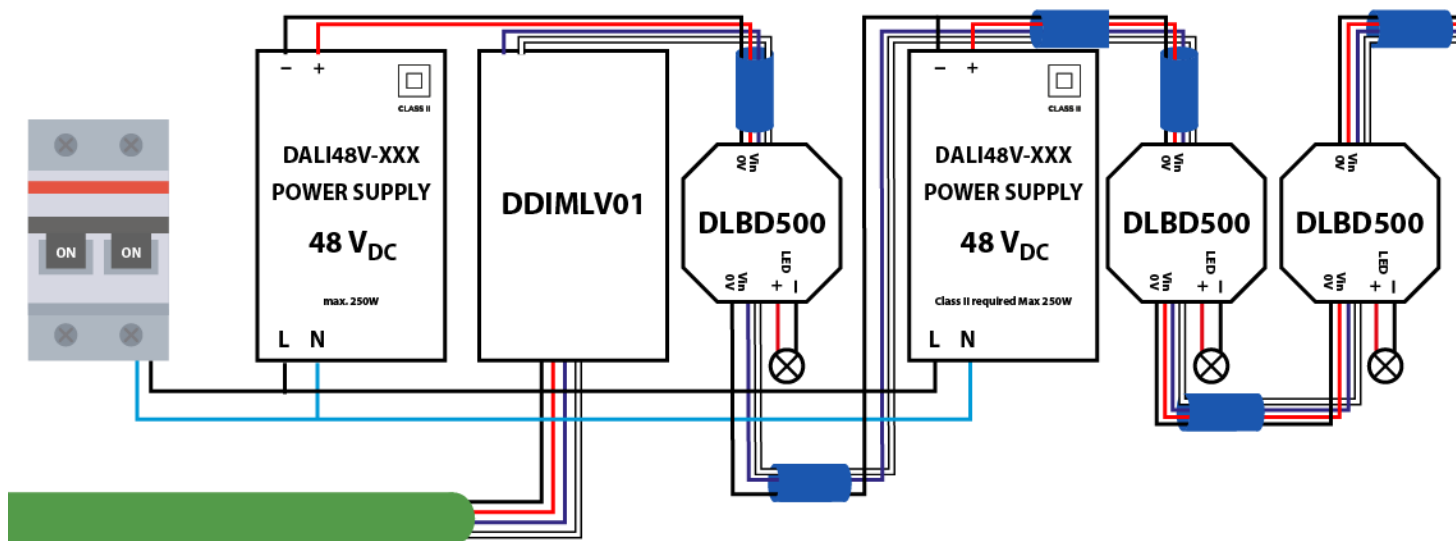
# DDIMLV01

## Interface module voor Domintell LightBus

- Voldoende vermogen voor alle modules:



- Verschillende voedingen:



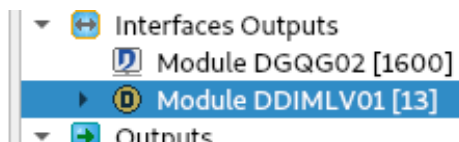
- Het aantal benodigde voedingen moet worden berekend aan de hand van het maximale vermogen van de voedingen en het totale vermogen van de lampen.
- De rode draad moet tussen elke voeding worden onderbroken, aangezien de voedingen niet parallel mogen worden gemonteerd.
- De aarde moet **gemeenschappelijk** zijn voor alle voedingen

# DDIMLV01

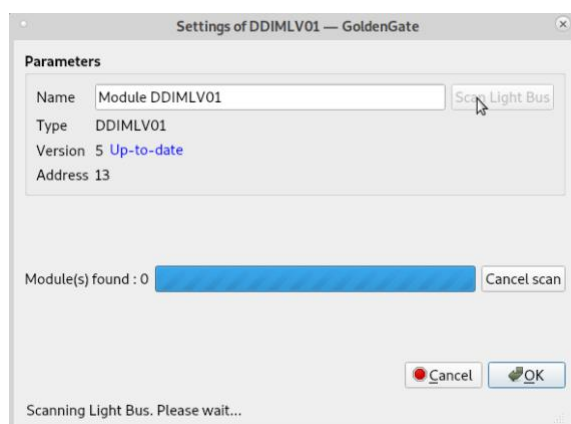
## Interface module voor Domintell LightBus

### 3. Werking

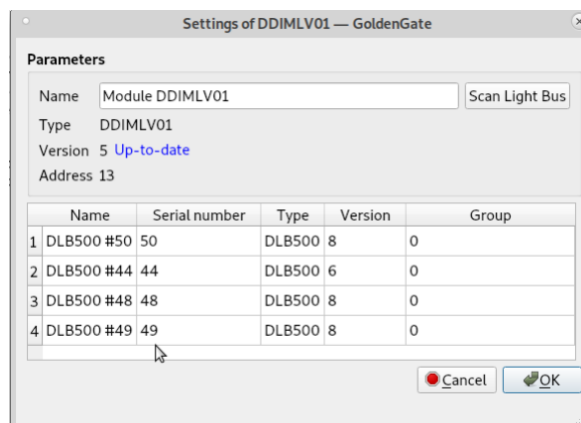
- De GoldenGate configuratiesoftware detecteert de DDIMLV01-module (scan). Het is ook beschikbaar via het menu "Module toevoegen" in de categorie "Interface".
- De module verschijnt dan in de rechterkolom (Uitgangen) in de categorie "Interfaces outputs"



- Om een scan van de Domintell LightBus te starten, opent u het bewerkingsvenster DDIMLV01 door met de rechtermuisknop te klikken. Er verschijnt een venster:



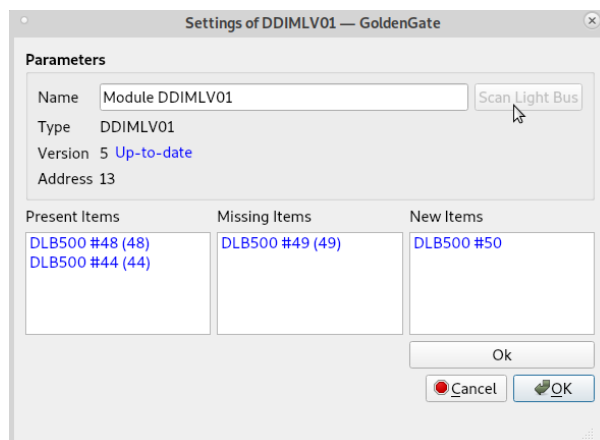
- Als er aan het eind van de scan nog geen driver-dimmer (DLBDXX) aan de DDIMLV01 is gekoppeld, worden alle modules die op de Domintell LightBus worden gevonden, aan de toepassing toegevoegd.
- De kolom Groep toont, voor elke driver-dimmer, alle adressen van de verschillende groepen die met de driver-dimmer verbonden zijn. Het adres 0 betekent dat de module tot geen enkele groep behoort.



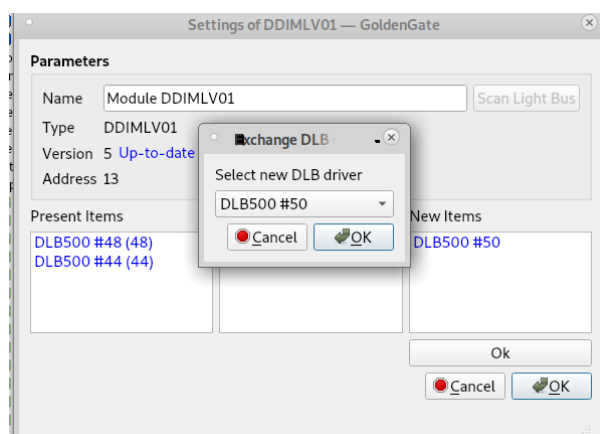
- In geval dat er al driver-dimmers zijn gekoppeld, worden er op het einde van de scan 3 lijsten weergegeven. In de linker lijst staan de driver-dimmers die al in de toepassing aanwezig waren en die tijdens de scan werden geïdentificeerd. In de rechter lijst, de nieuwe modules die werden gevonden op de Domintell LightBus maar nog niet aanwezig zijn in de toepassing.
- Indien modules in de toepassing aanwezig zijn, maar tijdens de scan niet worden gevonden, verschijnen zij in de middelste kolom.

# DDIMLV01

## Interface module voor Domintell LightBus



- Het is dan mogelijk om een afwezige module door een nieuwe te vervangen door met de rechtermuisknop op de ontbrekende module te klikken.



### 4. Beperkingen

- De DDIMLV01 kan alleen werken met de nieuwe generatie Masters (DGQG02/04).
- De DDIMLV01 werkt daarom niet met de eerste generatie Masters (DGQG01).
- De module werkt niet met de oude generatie configuratiesoftware "Domintell2", maar alleen met de nieuwe configuratiesoftware "GoldenGate".
- Maximaal 64 driver-dimmers per DDIMLV01.

### 5. Aanbevelingen

- Aangezien Domintell LightBus met speciale driver-dimmers (DLBXX) werkt, is het verplicht om LED-lampen zonder geïntegreerde drivers te gebruiken.
- Wij raden aan de Domintell LightBus te gebruiken in combinatie met LED-lampen uit het gamma dat in ons aanbod is opgenomen. De in onze catalogus vermelde DLIGHT lampen of de lampen van onze partner ORBIT® (zonder driver-dimmers) worden daarom aanbevolen voor gebruik met ons systeem.
- Zie onze speciale pagina over: <https://domintell.com/nl/lightbus/>
- Het systeem is geschikt voor bijna alle soorten LED-armaturen mits gebruik van onze driver-dimmer. Elke LED-lichtbron is geschikt, zolang de doorlaatspanning lager is dan de voedingsspanning min 10%. Het is stroomgestuurd en kan geen ingebouwde elektronica hebben (dus geen retrofitlichtbronnen, bv. GU10).

# DDIMLV01

## Interface module voor Domintell LightBus

- De installatie van LED-lampen in serie is daarom toegestaan zolang de som van de doorlaatspanningen van de LED's lager is dan de voedingsspanning van de LightBus minus 10%.
- De maximale stroom die door de driver-dimmer wordt geleverd, moet in GoldenGate worden ingesteld op minder dan of gelijk aan de maximale stroom die door de LED wordt toegelaten (zie het gegevensblad van de driver-dimmer DLBD500).
- De laagspanningsvoedingen moeten noodzakelijkerwijze van het klasse 2 type zijn en een dubbele isolatie hebben.

### 6. Specificaties

Voeding	bus
Verbruik	60 mA (op de Domintell voeding)
Max. bijbehorende driver-dimmers	64
Afmetingen	L-35 mm (2 modules)
GoldenGate minimale versie	19.0.0
DGQG02/DGQG04 minimale versie	26.0.0
Werkings temperatuur	-10 °C tot 45 °C

### 7. Garantie

Er wordt geen garantie verleend wanneer de module wordt gebruikt voor andere doeleinden dan het voeden van een Domintell systeem. Alle Domintell apparatuur moet worden geïnstalleerd volgens de aanbevelingen van de fabrikant, alsmede de constructie- en elektrische installatienormen en regels die van kracht zijn op het moment van de installatie.

**De DDIMLV01 wordt gedekt door een tweejarige garantie.**

Geen garantie wordt verleend wanneer het product wordt gewijzigd, wordt onderhouden in strijd met de voorgeschreven regels (bijv. omhulsel verwijderd, oxidatie, enz.), ondergaat een schade door een natuurlijke externe oorzaak (blikseminslag, vorst, oxydatie, vochtigheid, enz.) of ondergaat een schade door een toevallige externe oorzaak (val van de module, brand, overbelasting, foutieve commando, enz.). De garantie is ook niet van toepassing op schade als gevolg van gebruik in strijd met de aanbevelingen van Domintell of enige andere oorzaak die geen verband houdt met de software of hardware van Domintell.