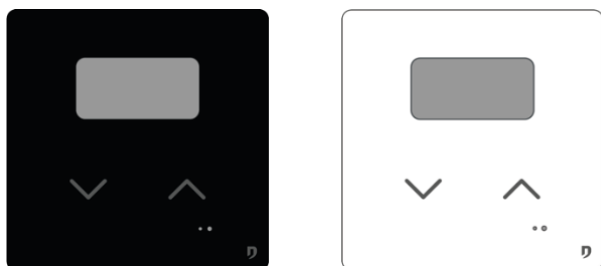


# DPBR THERM01

## Rainbow - Thermostat

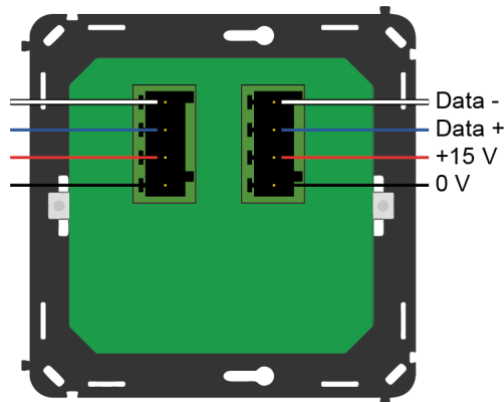
### 1. Description

The DPBR THERM01 module is a thermostat from the Rainbow range. It is equipped with a temperature sensor, two capacitive keys, a proximity sensor and a 128 x 64 px OLED display.



### 2. Wiring

- The DPBR THERM01 is connected directly to the Domintell bus via the quick connector.



### 3. Installation instructions

- Installation by a qualified electrician after disconnection from the 230 V mains.
- Installation in a standard universal mounting box.
- The DPBR THERM01 bracket can be adjusted horizontally if the box is not mounted straight.
- The DPBR THERM01 is mounted on the flush-mounted bracket supplied with the product. Its quick-release system allows for quick and tool-free dismantling of the screen.

### 4. Specifications

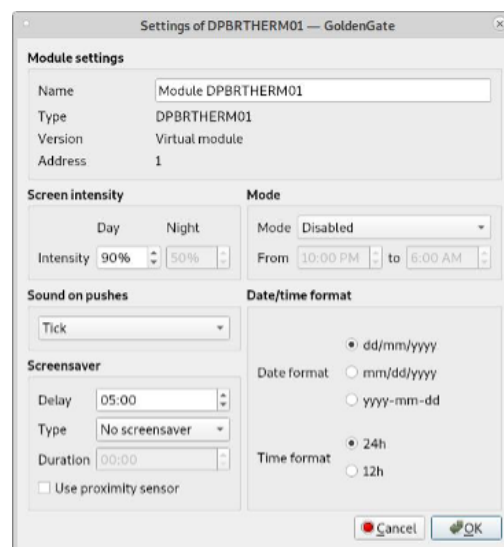
Power supply	bus
Consumption	max. 45 mA
Dimensions	85 L x 85 W x 12 D mm with bracket (3 mm)
GoldenGate minimum version	18.0.0
DGQG02/DGQG04 minimum version	25.0.0
Operating temperature	5°C to 45 °C

### 5. Operation

- The configuration software detects the DPBR THERM01 module (scan). It is also available from the "Add module" menu in the "Temperature sensor" category.
- The temperature sensor then appears in the middle column under "Temperature sensor".



- The DPBR THERM01 can only work with the new generation Masters (DGQG02/04).



# DPBR THERM01

## Rainbow - Thermostat

- The regulation links are available on the temperature sensor.
- The name of the sensor can be edited (e.g. "Workshop").
- To access the DPBR THERM01 settings, right-click on the temperature sensor and click on "Edit module settings".
- The night start and end times can be either user-defined or based on the Master's astronomical clock.
- It is possible to select the sound made when one of the keys is pressed.
- It is possible to set the time that the module should wait before going into power save mode. By default, this time is 5 minutes and cannot be less than 30 seconds.
- In power save mode, the date and time can be displayed.
- If the clock is enabled, the time for which it is displayed must be set.
- To exit the power-save mode: either press a key or use the proximity sensor.
- The date and time format can be changed.
- It is possible to adjust the sensitivity of the keys (since v19.14.0 - module in version 6). In the GoldenGate editing window of the module. A slider allows to adjust the sensitivity on 4 levels from low to very high. By default, the keys are set to the maximum sensitivity. The module can be updated via Goldengate.

### 6. Limitations

- The DBR THERM01 is not compatible with the DGQG01.
- The module does not work with the "Domintell2" program, GoldenGate is required.
- The keys of the DPBR THERM01 cannot be used as inputs (**no links on the keys**).

### 7. Warranty

No warranty is granted when the module is used for purposes other than the power supply of the Domintell system All Domintell equipment must be installed according to the manufacturer's recommendations as well as the construction and electrical installations

norms and rules in force at the moment of the installation.

**The DPBR THERM01 is covered by a two-year warranty.**

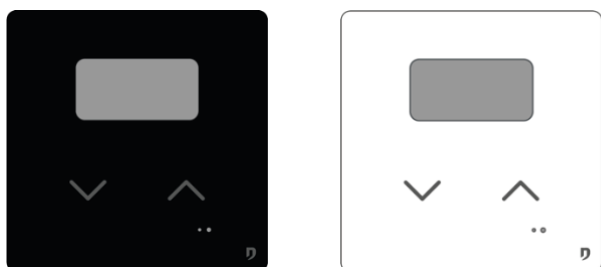
No warranty is granted when the product is modified, is maintained contrary to the prescribed rules (e.g. opened case, oxidization, etc.), undergoes a damage from a natural external cause (thunder, frost, water infiltrations, humidity, etc.) or undergoes a damage from an accidental external cause (fall, fire, overload, erroneous command, etc.). The warranty is also not applicable for damage due to uses contrary to Domintell's recommendations or any other cause unrelated to Domintell's software or hardware.

# DPBR THERM01

## Rainbow - Thermostat

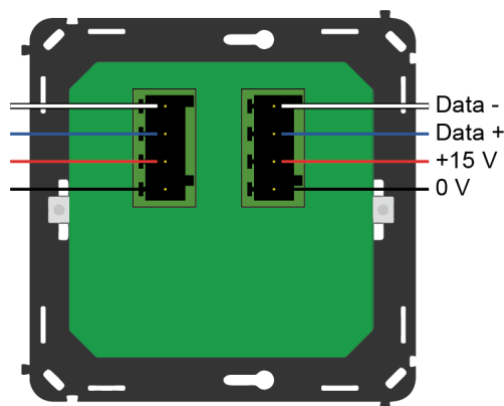
### 1. Description

Le module DPBR THERM01 est un thermostat qui s'inscrit dans la gamme Rainbow. Il est muni d'une sonde de température, de deux touches capacitives, d'un capteur de proximité et d'un écran OLED de 128 x 64 pixels.



### 2. Câblage

- Le DPBR THERM01 est connecté directement au bus Domintell via les connecteurs rapides.



### 3. Instructions de montage

- Installation par un électricien qualifié après coupure du réseau électrique 230 V.
- Installation dans un blochet universel standard.
- Le support du DPBR THERM01 peut être ajusté horizontalement si le blochet n'est pas monté droit.
- Le DPBR THERM01 se fixe sur le support encastré fourni avec le produit. Son système d'accroche permet une fixation rapide et sans outil.

### 4. Spécifications

Alimentation	bus
Consommation	max. 45 mA
Dimensions	85 L x 85 l x 12 P mm avec support (3 mm)
Version minimale de GoldenGate	18.0.0
Version minimale DGQG02/DGQG04	25.0.0
T° de fonctionnement	5 °C à 45 °C

### 5. Fonctionnement

- Le logiciel de configuration détecte le module DPBR THERM01 (scan). Il est également disponible depuis le menu "Ajout module" dans la catégorie "Sonde de température".
- La sonde de température apparaît alors dans la colonne centrale, rubrique «Sonde de température».



- Le DPBR THERM01 ne peut fonctionner qu'avec les Masters nouvelle génération (DGQG02/04).
- Les liens de régulations sont disponibles sur la sonde de température.



# DPBR THERM01

## Rainbow - Thermostat

- Le nom de la sonde peut être modifié (par ex. "Atelier").
- Pour accéder aux réglages du DPBR THERM01, faire un clic-droit sur la sonde de température et cliquer sur « Éditer les paramètres du module ».
- Les heures de début et de fin de nuit peuvent être soit définies par l'utilisateur, soit être basées sur l'horloge astronomique du Master.
- Il est possible de sélectionner le son émit lors de l'appui sur l'une des touches.
- Il est possible de régler le temps que le module doit attendre avant de passer en mode économie d'énergie. Par défaut, ce temps est de 5 minutes et ne peut pas être inférieur à 30 secondes.
- En mode économie d'énergie, il est possible d'afficher la date et l'heure.
- Dans le cas où l'horloge est activée, il faut régler la durée pendant laquelle celle-ci est affichée.
- Pour sortir du mode économie d'énergie : soit appuyer sur une touche, soit utiliser le capteur de proximité.
- Il est possible de modifier le format de la date et de l'heure.
- Il est possible d'ajuster la sensibilité des touches (depuis v19.14.0 – module en version 6). Dans la fenêtre d'édition GoldenGate du module. Un slider permet d'ajuster la sensibilité sur 4 niveaux allant de faible à très élevé. Par défaut, les touches sont réglées sur la sensibilité maximum. Le module peut être mis à jour via Goldengate.

### 6. Limitations

- Le DBR THERM01 n'est pas compatible avec le DGQG01.
- Le module ne fonctionne pas avec le programme « Domintell2 », GoldenGate est nécessaire.
- Les touches du DPBR THERM01 ne peuvent pas être utilisées comme des entrées (**pas de liens sur les touches**)

### 7. Garantie

Tout équipement Domintell doit être installé selon les recommandations du fabricant ainsi que les normes et règles de construction et d'installations électriques en vigueur au moment de l'installation.

**Le DPBR THERM01 est couvert par une garantie de deux ans.**

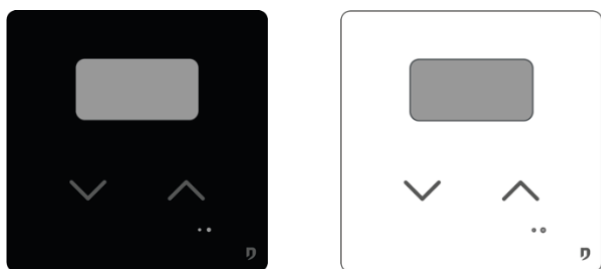
Aucune garantie ne sera accordée si le produit est transformé, est entretenu contrairement aux règles prescrites (ex : boîtier ouvert, oxydation, etc.), subit des dégâts causés par des facteurs naturels externes (ex : foudre, gel, infiltrations d'eau, humidité, etc.) ou des dégâts causés par des facteurs accidentels externes (ex : chute, incendie, surcharge, commande erronée, etc.). La garantie est non-applicable pour tout dommage résultant d'usages contraires aux recommandations de Domintell ou toute autre cause n'ayant aucun rapport avec le logiciel ou le matériel Domintell.

# DPBR THERM01

## Rainbow - Thermostaat

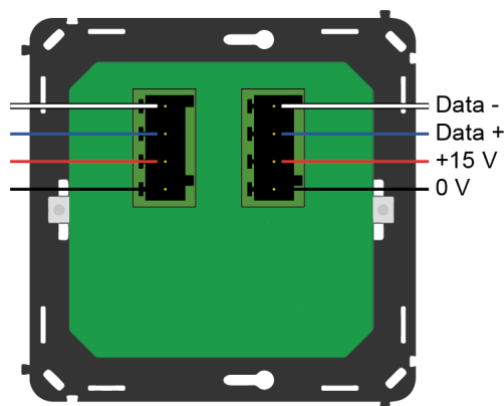
### 1. Omschrijving

De DPBR THERM01 module is een thermostaat uit de Rainbow reeks. Hij is uitgerust met een temperatuursensor, twee capacitieve toetsen, een nabijheidssensor en een 128 x 64 px OLED display.



### 2. Aansluitingen

- De DPBR THERM01 wordt rechtstreeks op de Domintell-bus aangesloten via de snelkoppeling.



### 3. Installatie-aanwijzingen

- Installatie door een gekwalificeerde elektricien na loskoppeling van het 230 V-net.
- Installatie in een standaard universele inbouwdoos.
- De DPBR THERM01 steun kan horizontaal worden aangepast indien de inbouwdoos niet recht gemonteerd is.
- De DPBR THERM01 wordt gemonteerd op de bij het product geleverde inbouwbeugel. Dankzij het snelspansysteem kan het scherm snel en zonder

gereedschap worden gedemonteerd.

### 4. Specificaties

Voeding	bus
Verbruik	max. 45 mA
Afmetingen	85 L x 85 B x 12 D mm met inbouwbeugel (3 mm)
Minimale versie van GoldenGate	18.0.0
Minimale versie van DGQG02/DGQG04	25.0.0
Werkings temperatuur	5°C tot 45 °C

### 5. Werking

- De configuratiesoftware detecteert de DPBR THERM01 module (scan). Deze is ook beschikbaar via het menu "Module toevoegen" in de categorie "Temperatuursensor".
  - De temperatuursensor verschijnt dan in de middelste kolom onder "Temperatuursensor".
- 
- De DPBR THERM01 kan alleen werken met de nieuwe generatie Masters (DGQG02/04).

# DPBR THERM01

## Rainbow - Thermostaat

- De regulatiekoppelingen zijn beschikbaar op de temperatuursensor.



- De naam van de sensor kan worden gewijzigd (bijv. "Werkplaats").
- Om toegang te krijgen tot de DPBR THERM01 instellingen, klik met de rechtermuisknop op de temperatuursensor en klik op "Module-instellingen bewerken".
- De begin- en eindtijd van de nacht kunnen door de gebruiker worden ingesteld of gebaseerd zijn op de astronomische klok van de Master.
- Het is mogelijk het geluid te kiezen dat wordt gemaakt wanneer een van de toetsen wordt ingedrukt.
- Het is mogelijk om de tijd in te stellen die de module moet wachten voordat deze in de energiebesparingsmodus gaat. Standaard is deze tijd 5 minuten en kan niet korter zijn dan 30 seconden.
- In de energiebesparingsmodus kunnen de datum en de tijd worden weergegeven.
- Als de klok is ingeschakeld, moet de tijd waarvoor hij wordt weergegeven worden ingesteld.
- Om de energiebesparende modus te verlaten: druk op een toets of gebruik de nabijheidssensor.
- Het formaat van datum en tijd kan worden gewijzigd.
- Het is mogelijk om de gevoeligheid van de toetsen aan te passen (sinds v19.14.0 - module in versie 6). In het GoldenGate bewerkingsvenster van de module. Een schuifregelaar maakt het mogelijk om de gevoeligheid op 4 niveaus in te stellen, van laag

tot zeer hoog. Standaard staan de toetsen op de maximale gevoeligheid. De module kan worden bijgewerkt via Goldengate.

### 6. Beperkingen

- De DBR THERM01 is niet compatibel met de DGQG01.
- De module werkt niet met de "Domintell2" software, GoldenGate is vereist.
- De toetsen van de DPBR THERM01 kunnen niet als ingangen worden gebruikt (**geen links op de toetsen**).

### 7. Garantie

Er wordt geen garantie verleend wanneer de module wordt gebruikt voor andere doeleinden dan het voeden van een Domintell systeem. Alle Domintell apparatuur moet worden geïnstalleerd volgens de aanbevelingen van de fabrikant, alsmede de constructie-en elektrische installaties normen en regels die van kracht zijn op het moment van de installatie.

**De DPBR THERM01 wordt gedekt door een tweejarige Garantie.**

Geen garantie wordt verleend wanneer het product wordt gewijzigd, wordt onderhouden in strijd met de voorgeschreven regels (bijv. omhulsel verwijderd, oxidatie, enz.), ondergaat een schade door een natuurlijke externe oorzaak (blikseminslag, vorst, oxydatie, vochtigheid, enz.) of ondergaat een schade door een toevallige externe oorzaak (val van de module, brand, overbelasting, foutieve commando, enz.). De garantie is ook niet van toepassing op schade als gevolg van gebruik in tegenstelling tot de aanbevelingen van Domintell of enige andere oorzaak die geen verband houdt met de software of hardware van Domintell.