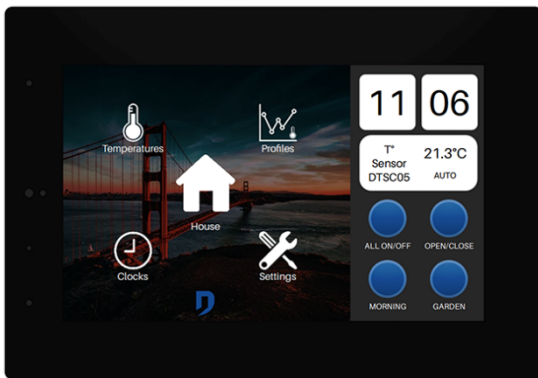


DTSC05

Rainbow – Color touchscreen

1. Description

The DTSC05 is a color control panel with capacitive touchscreen. It allows to view and control the whole Domintell installation. It incorporates temperature and humidity probes and features the functions of a thermostat. It can be controlled by gestures and turn on automatically when approaching. Its brightness automatically adapts according to several methods. It has four quick access buttons. It comes in black or white.



2. Installation instructions

- ONLY for inside use, in dry areas and preferably without direct exposure to the sun.
- Installation by a skilled electrician after cutting off the 230 V electrical system.
- Must be installed in a dedicated embedding box (ref: DTSCBOX05) sold separately.
- The older DTSCBOX02 embedding boxes designed for the DTSC02/04 can be adjusted with a modification kit (ref: DKITDTSCBOX02) also sold separately. It allows to replace an older touchscreen with a DTSC05 without wall plasterwork, provided that an Ethernet cable is available.
- The embedding box must be installed with great care, it must perfectly horizontal and the four front ties must rest on the wall plaster edge.
- Then, set the DTSC05 in its embedding box by adjusting the depth of the two fixing magnets by twisting them. It will probably be necessary to

remove the screen from the box several times before finding the right setting. When found, the screen must be properly resting on the wall plaster and held in its box by the magnets.

3. Wiring and network compatibility

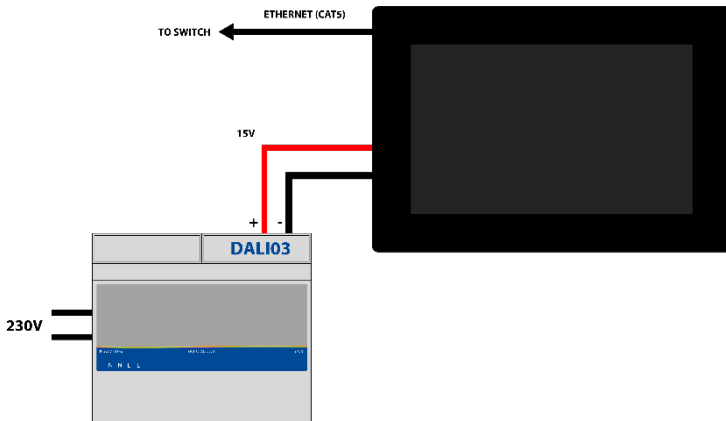
- ONLY a DALI03/04/05 power supply can be used as a dedicated power supply (do not use a DALI01).
- For a PoE power supply, connect the Ethernet cable to the back of the box in the intended RJ45 plug. The PoE power supply must be "IEEE 802.3af compliant" and have an output tension of at least 36 Volts.
- PoE power supply OR Domintell power supply
- For a dedicated power supply, bring an additional pair of wires connected to a stabilized 15 Vdc power supply and make sure they supply at least 14 V. 2 x 0,50mm² recommended.
- The power supply socket is a quick connection type on the wire side and is withdrawable on the screen side. The polarity of the power supply must comply with the marking on the DTSC05 box.
- Network : the DTSC05 must be in the same LAN network and have the same subnet mask as the DGQG0x.
- **The use of an Ethernet PowerLine plug to connect the DTSC05 to Ethernet network must be avoided. An Ethernet PowerLine plug may lose some command or status data sent by the DGQG or the DTSC05. No Ethernet PowerLine plug must be present between the DGQG and the DTSC05.**
- *The network devices used to interconnect the DTSC05 avec the other Ethernet modules of Domintell must allow the transfer of the Multicast frames on the group 239.255.44.49 port 17490! Inquire with the manufacturer of the devices in order to know if that is the case. Some ISP's modems are known for not transferring this type of messages. A switch must then be used (preferably a "non-manageable" one), itself connected to the modem to interconnect all the Domintell modules. Besides the multicast group, the DTSC05 also uses the following*

DTSC05

Rainbow – Color touchscreen

ports to communicate with the Domintell system:
17484/tcp, 21/tcp and 3000-3100/tcp.

Dedicated power supply



PoE power supply



4. Operation

- The configuration of the DTSC05 is done via the Domintell GoldenGate software.
- GoldenGate automatically detects the DTSC05 during a network scan.
- The wallpaper and the building architecture can also be edited with GoldenGate.
- The module and its outputs can be set up via the GoldenGate configuration software.

5. Notes

- The DTSC05 is only compatible with the Domintell Ethernet Masters (DGQG02, DGQG04 and newer) as well as the GoldenGate software.

- It is not possible to make it work with the DGQG01 Master and the Domintell2 software or “GoldenGate for DGQG01”. For existing installations featuring a DGQG, please contact Domintell for an upgrade of your system in order to use the DTSC05.
- If the thermostat function is in use, do not set the DTSC05 on a sunny wall or close to a radiator or any other heating point.

6. Specifications

Power supply	PoE (IEEE 802.3af compatible with an output range of 36 to 57 Volts) or 14 -> 17 Vdc
Colors	16 million
Backlighting	LEDs
Backlighting settings	fixed/astronomical/automatic/hourly
Consumption	500 mA @15 Vdc (~8 W) (backlighting 100%)
Communication	Ethernet
Gesture controls	Up/Down
Screen size	7 inches
Dimensions	197mm x 136mm x 37mm
Thermostat operation range	5 to 40 °C
Temperature resolution	0,1°C
Hydrometer operation range	0 to 100%
Operating temperature	0 to 40°C

DTSC05

Rainbow – Color touchscreen

7. Warranty

No warranty is granted when the module is used for purposes other than inside the Domintell system. All Domintell equipment must be installed according to the manufacturer’s recommendations as well as the construction and electrical installations norms and rules in force at the moment of the installation.

The DTSC05 is covered by a four-year warranty.

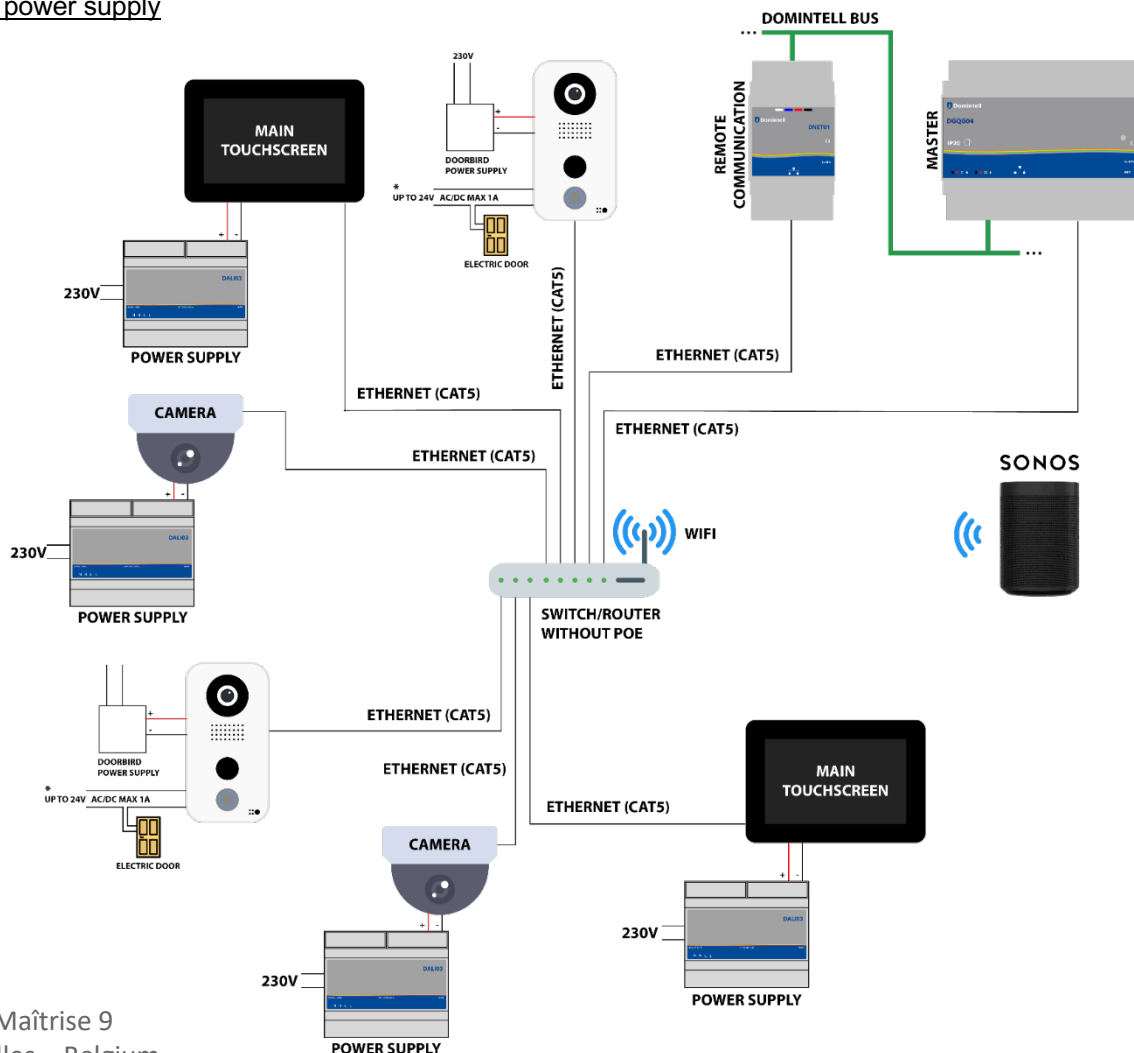
No warranty is granted when the product is modified, is

maintained contrary to the prescribed rules (e.g. opened case, oxidization, etc.), undergoes a damage from a natural external cause (thunder, frost, water infiltrations, humidity, etc.) or undergoes a damage from an accidental external cause (fall, fire, overload, erroneous command, etc.). The warranty is also not applicable for damage due to uses contrary to Domintell’s recommendations or any other cause unrelated to Domintell’s software or hardware.

8. Wiring recommendations

- The following diagrams illustrate the good wiring practices for a high-performing Domintell system with the DTSC05 (for your information, these diagrams include future innovations from the system Domintell)

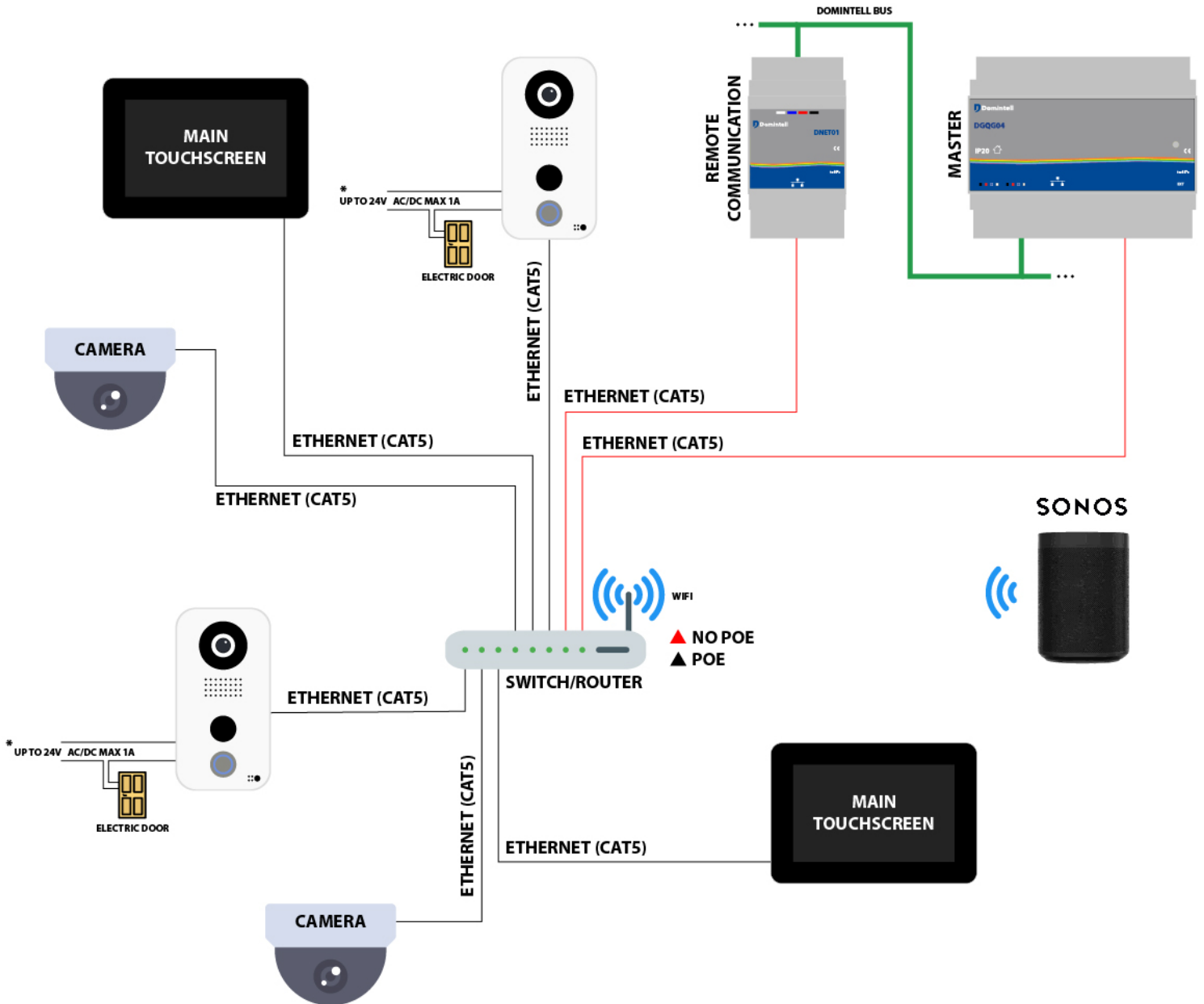
Dedicated power supply



DTSC05

Rainbow – Color touchscreen

PoE power supply

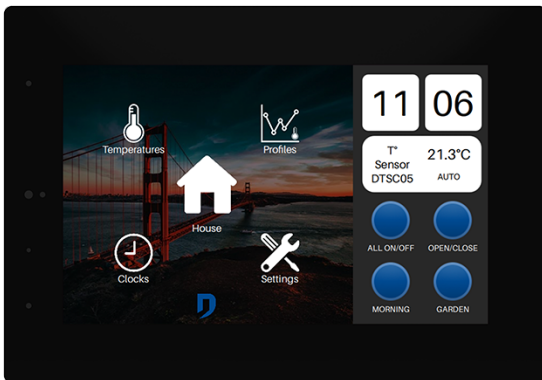


DTSC05

Rainbow – Kleuren touchscreen

1. Omschrijving

De DTSC05 is een bedieningspaneel in kleur met een capacitief touchscreen. Het laat U toe om uw hele Domintell installatie te bekijken en te bedienen. Het bevat temperatuur- en vochtigheidssensoren en heeft de functies van een thermostaat. Het kan worden bestuurd door middel van gebaren en wordt automatisch ingeschakeld bij het naderen van de installatie. De helderheid past zich automatisch aan volgens verschillende methoden. Het paneel heeft vier sneltoetsen. Hij is verkrijgbaar in zwart of wit.



2. Installatie-aanwijzingen

- ENKEL voor gebruik binnenshuis, op droge plaatsen en bij voorkeur zonder directe blootstelling aan de zon.
- Installatie door een erkend elektromonteur na het uitschakelen van de 230 V elektrische installatie.
- Moet worden geïnstalleerd in een speciale inbouwdoos (ref: DTSCBOX05) die apart verkrijgbaar is.
- De oudere DTSCBOX02-inbouwdozen, ontworpen voor de DTSC02/04, kunnen worden aangepast met een wijzigingskit (ref: DKITDTSCBOX02). Ook deze is apart verkrijgbaar. Deze inbouwdoos laat toe om een ouder touchscreen te vervangen door een DTSC05 zonder wandpleisterwerk, op voorwaarde dat er een ethernetkabel beschikbaar is.
- De inbouwdoos moet met grote zorg worden geïnstalleerd: hij moet perfect horizontaal staan en

de vier frontbanden moeten op de muurpleisterrand rusten.

- Vervolgens stelt U de DTSC05 in zijn inbouwdoos in door de diepte van de twee bevestigingsmagneten te verdraaien. Waarschijnlijk zal het scherm enkele malen in en uit de inbouwdoos moeten gehaald worden eer de juiste instelling gevonden wordt. Eenmaal die gevonden is, moet men ervoor zorgen dat het scherm goed op de muurpleister rust en goed door de magneten wordt vastgehouden.

3. Aansluitingen en netwerkcompatibiliteit

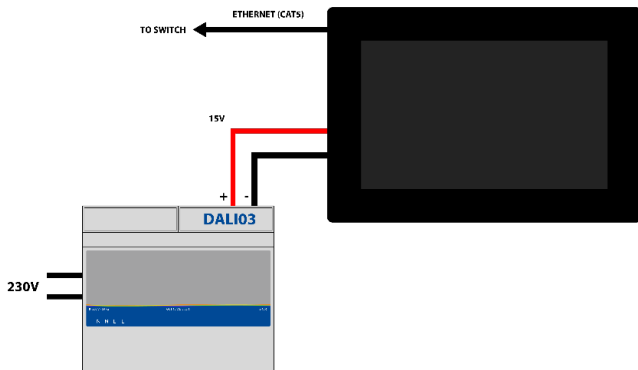
- ENKEL een DALI03/04/05-voeding mag worden gebruikt als speciale voeding (gebruik geen DALI01).
- Voor een PoE-voeding sluit u de Ethernet-kabel aan op de achterkant van de doos in de daarvoor bestemde RJ45-stekker. De PoE voeding moet "IEEE 802.3af compliant" zijn en een uitgangsspanning hebben van ten minste 36 Volt.
- PoE voeding OF Domintell voeding
- Breng voor een speciale voeding een extra paar draden mee die zijn aangesloten op een gestabiliseerde 15 Vdc-voeding en zorg ervoor dat ze tenminste 14 V leveren. 2 x 0,50mm² aanbevolen.
- De voedingsaansluiting is een snelaansluiting aan de draadzijde en is aan de schermzijde uitneembaar. De polariteit van de voeding moet in overeenstemming zijn met de markering op de DTSC05 doos.
- Netwerk : de DTSC05 moet zich in hetzelfde LAN-netwerk bevinden en hetzelfde subnetmask hebben als de DGQG0x.
- Het gebruik van een Ethernet PowerLine-plug om de DTSC05 op het Ethernet-netwerk aan te sluiten moet worden vermeden. Een Ethernet PowerLine plug kan bepaalde commando's of statusgegevens verliezen die door de DGQG of de DTSC05 worden verzonden. Er mag geen Ethernet PowerLine plug aanwezig zijn tussen de DGQG en de DTSC05.

DTSC05

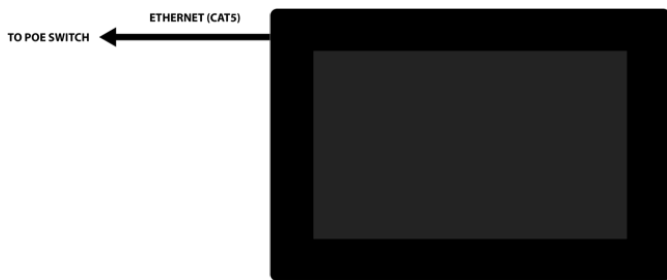
Rainbow – Kleuren touchscreen

- De netwerk apparaten die gebruikt worden om de DGQG02 te verbinden met de andere Ethernet modules van Domintell moeten de overdracht van de Multicast frames op de groep 239.255.44.49 poort 17490 toestaan! Informeer bij de fabrikant van de apparaten om te weten of dit het geval is. Sommige ISP's modems staan erom bekend dit soort berichten niet door te sturen. Er moet dan een switch worden gebruikt (bij voorkeur een "niet-manageable"), zelf verbonden met de modem om alle Domintell-modules met elkaar te verbinden.

Toegewijde voeding



PoE-voeding



4. Werking

- De configuratie van de DTSC05 gebeurt via Domintell's GoldenGate software.
- GoldenGate detecteert de DTSC05 automatisch tijdens een netwerkscan.
- Het beeldachtergrond en de architectuur van het gebouw kunnen ook worden aangepast met GoldenGate.
- De module en zijn uitgangen kunnen worden ingesteld via GoldenGate-configuratiesoftware.

5. Opmerkingen

- De DTSC05 is alleen compatibel met Domintell Ethernet Masters (DGQG02, DGQG04 en nieuwer) en de GoldenGate-software.
- Het is niet mogelijk om het te laten werken met een DGQG01 Master en de Domintell2 software of "GoldenGate for DGQG01". Voor bestaande installaties met een DGQG01 en om gebruik te kunnen maken van een DTSC05, kunt u contact opnemen met Domintell voor een upgrade van uw systeem.
- Indien U de thermostaatfunctie gaat gebruiken, mag de DTSC05 niet op een zonnige muur, in de buurt van een radiator of van een ander verwarmingspunt geplaatst worden.

6. Specificaties

Voeding	PoE (IEEE 802.3af compatibel met een uitgangsbereik van 36 tot 57 Volt) of 14 -> 17 Vdc
Kleuren	16 miljoen
Achtergrondverlichting	LED's
Instellingen voor achtergrondverlichting	vast/astronomisch /automatisch/per uur
Verbruik	500 mA @15 Vdc (~8 W) (achtergrondverlichting 100%)
Communicatie	Ethernet
Gebaarbediening	Omhoog/Omlaag
Schermgrootte	7 inches
Afmetingen	197mm x 136mm x 37mm
Thermostaatbedieningsbereik	5 tot 40 °C
Temperatuurreolutie	0,1°C
Werkingsbereik van de hydrometer	0 tot 100%
Bedrijfstemperatuur	0 tot 40°C

DTSC05

Rainbow – Kleuren touchscreen

7. Garantie

Er wordt geen garantie verleend wanneer de module wordt gebruikt voor andere doeleinden dan het voeden van een Domintell systeem. Alle Domintell apparatuur moet worden geïnstalleerd volgens de aanbevelingen van de fabrikant, alsmede de constructie-en elektrische installaties normen en regels die van kracht zijn op het moment van de installatie.

De DTSC05 wordt gedekt door een vierjarige garantie.

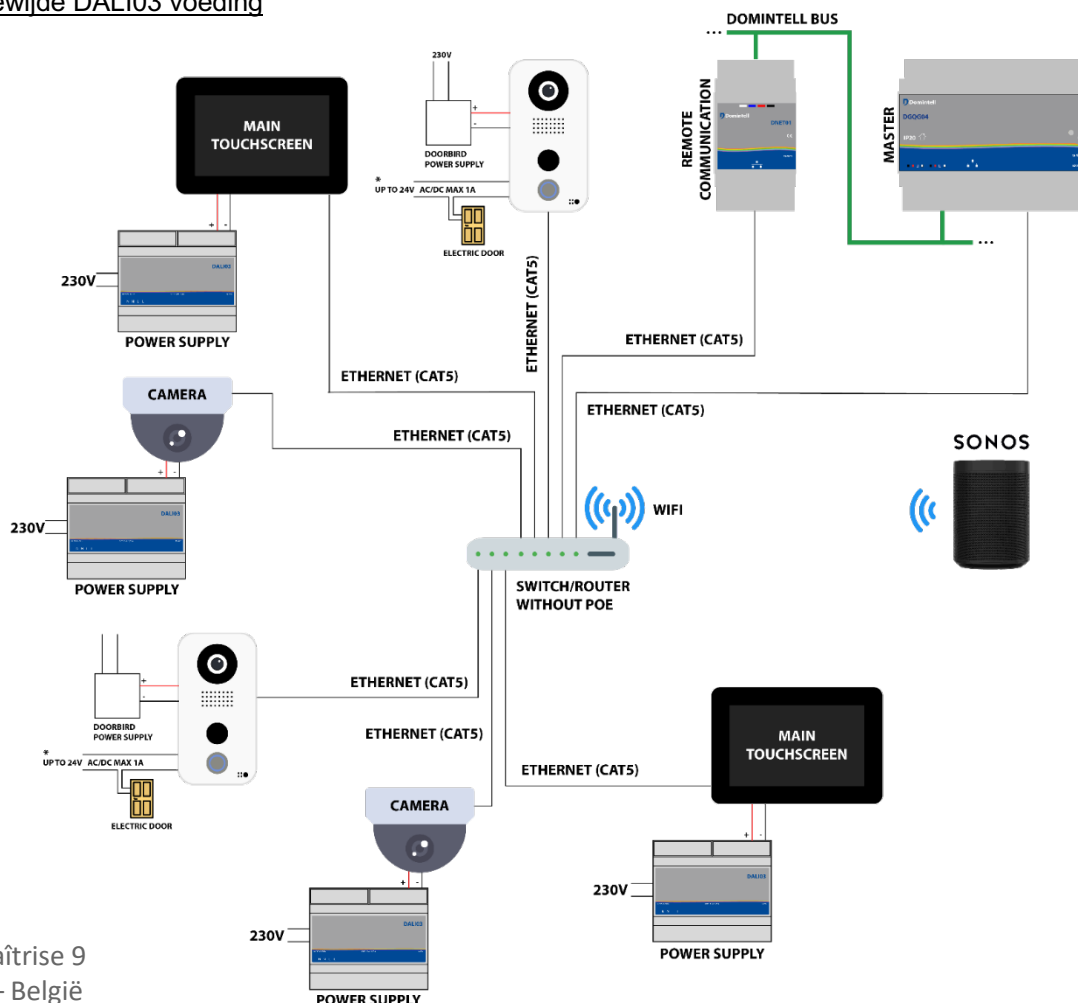
Geen garantie wordt verleend wanneer het product

wordt gewijzigd, wordt onderhouden in strijd met de voorgeschreven regels (bijv. omhulsel verwijderd, oxidatie, enz.), ondergaat een schade door een natuurlijke externe oorzaak (blikseminslag, vorst, oxydatie, vochtigheid, enz.) of ondergaat een schade door een toevallige externe oorzaak (val van de module, brand, overbelasting, foutieve commando, enz.). De garantie is ook niet van toepassing op schade als gevolg van gebruik in tegenstelling tot de aanbevelingen van Domintell of enige andere oorzaak die geen verband houdt met de software of hardware van Domintell

8. Aanbevelingen voor de aansluitingen

- De volgende diagrammen illustreren een goede bedradingspraktijk voor een performant Domintell-systeem met een DTSC05 (ter informatie: deze diagrammen bevatten toekomstige innovaties van het Domintell-systeem).

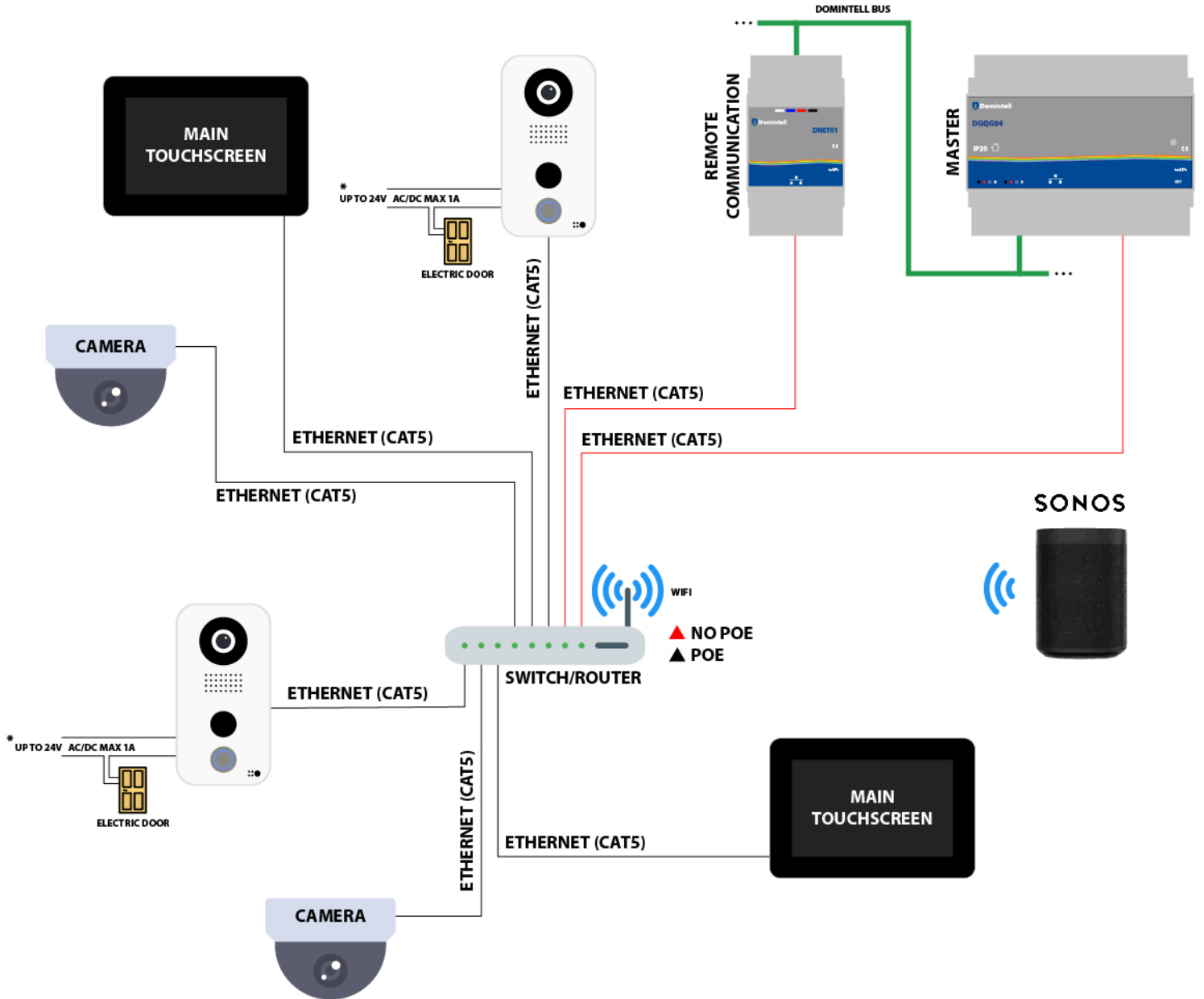
Toegewijde DALI03 voeding



DTSC05

Rainbow – Kleuren touchscreen

PoE-voeding

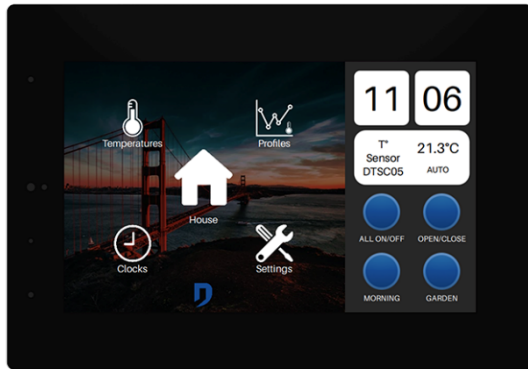


DTSC05

Rainbow – Écran tactile couleur

1. Description

Le DTSC05 est un écran de contrôle couleur avec une dalle tactile capacitive. Il permet de visualiser et de commander toute l'installation Domintell. Il comporte une sonde de température et d'humidité et intègre les fonctions d'un thermostat. Il peut être commandé par gestes et s'allumer automatiquement lorsqu'on s'en approche. Sa luminosité s'adapte automatiquement suivant plusieurs méthodes. Il dispose de quatre boutons d'accès rapides. Il est disponible en blanc ou noir.



2. Instructions de montage

- **UNIQUEMENT** pour un usage en intérieur, dans un endroit sec et de préférence sans exposition directe au soleil.
- Installation par un électricien qualifié après coupure de d'alimentation 230 V.
- L'installation se fait dans un boîtier d'encastrement spécifique (réf: DTSCBOX05) vendu séparément.
- Les anciens boîtiers DTSCBOX02 prévus pour les DTSC02/04 peuvent être adaptés avec un kit de modification (réf: DKITDTSCBOX02) vendu aussi séparément. Ceci permet de changer un ancien écran vers un DTSC05 sans travaux de plafonnage, à la condition toutefois qu'un câble Ethernet ait été prévu.
- Le boîtier d'encastrement doit être monté avec grand soin, il doit être parfaitement horizontal et les quatre pattes avant doivent s'appuyer à flanc du plafonnage.

- Ensuite, placer le DTSC05 dans son boîtier d'encastrement en réglant la profondeur des deux aimants de fixation en les faisant tourner sur leurs axes. Il sera probablement nécessaire de retirer plusieurs fois l'écran du support pour trouver le réglage idéal. Lorsqu'il est atteint, l'écran doit être parfaitement posé sur le plafonnage et maintenu dans son support par les aimants.

3. Câblage et compatibilité réseau

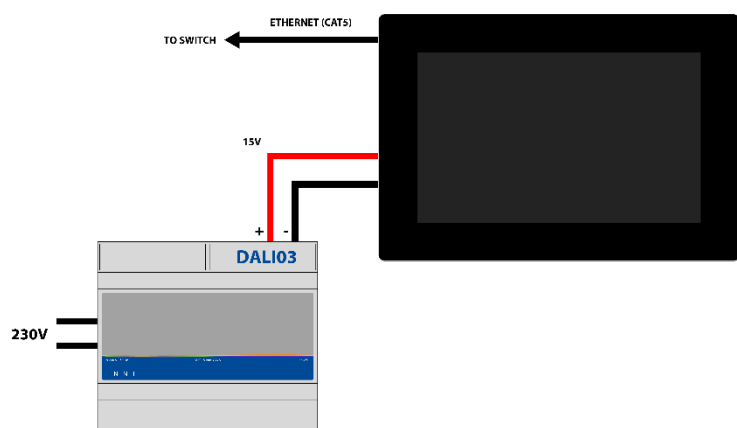
- **SEULE** une alimentation DALI03/04/05 peut être utilisée en tant qu'alimentation dédiée (ne pas utiliser de DALI01).
- Pour une alimentation par PoE, connecter le câble Ethernet à l'arrière du boîtier dans la prise RJ45 standard prévue. L'alimentation PoE doit être « IEEE 802.3af compliant » et avoir une tension de sortie d'au moins 36 volts.
- Alimentation PoE OU alimentation Domintell
- Pour une alimentation séparée, amener une paire de fils supplémentaires connectés à une alimentation stabilisée 15 Vdc et s'assurer qu'ils délivrent au moins 14 V. 2 x 0,50mm² recommandés.
- La fiche d'alimentation est de type connexion rapide côté fils et est débrochable côté écran. La polarité de l'alimentation doit respecter le marquage indiqué sur le boîtier du DTSC05.
- Réseau : le DTSC05 doit se trouver sur le même réseau LAN et avoir le même masque de sous-réseau que le DGQG0x.
- **L'utilisation de prises CPL pour connecter le DTSC05 au réseau Ethernet est à proscrire. Les prises CPL peuvent entraîner une perte des commandes ou des statuts par le DGQG ou le DTSC05. Aucune prise CPL ne doit être présente entre le DGQG et le DTSC05.**
- *Les équipements réseaux utilisés pour interconnecter le DTSC05 avec les autres modules Ethernet de Domintell doivent permettre le transfert des trames Multicast sur le groupe 239.255.44.49 port 17490 ! Renseignez-vous auprès des*

DTSC05

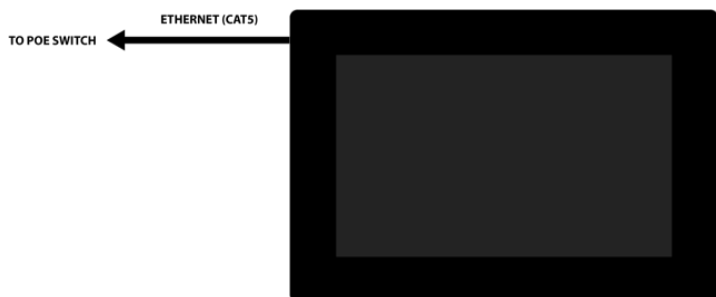
Rainbow – Écran tactile couleur

constructeurs des équipements afin de savoir c'est le cas. Certains modems de FAI sont connus pour ne pas transférer ce type de messages. Il faut donc utiliser un switch (de préférence non "manageable") lui-même relié au modem pour interconnecter l'ensemble des modules Domintell. En plus du groupe Multicast, le DTSC05 utilise également les ports suivants pour communiquer avec le système Domintell : 17484/tcp, 21/tcp et 3000-3100/tcp

Alimentation dédiée



Alimentation PoE



4. Fonctionnement

- La configuration du DTSC05 se réalise avec le logiciel GoldenGate de Domintell.
- Le DTSC05 est automatiquement détecté lors d'un scan réseau par GoldenGate.
- Le fond d'écran et l'architecture de la maison dans l'écran peuvent aussi être modifiés avec GoldenGate.

- Le module et ses sorties peuvent être paramétrés via le logiciel de configuration GoldenGate.

5. Notes

- Le DTSC05 ne fonctionne qu'avec les Masters Ethernet Domintell (DGQG02, DGQG04 ou plus récents) ainsi que le logiciel GoldenGate.
- Il n'est pas possible de le faire fonctionner avec le DGQG01 et le logiciel Domintell2 ou "GoldenGate for DGQG01 ». Pour des installations existantes comprenant un DGQG01, merci de contacter Domintell pour une mise à niveau de votre système en vue de pouvoir utiliser le DTSC05.
- Si la fonction thermostat est utilisée, ne pas positionner le DTSC05 sur un mur ensoleillé ou près d'un radiateur ou autre source de chaleur.

6. Spécifications

Alimentation	PoE (compatible IEEE 802.3af avec une plage de sortie de 36 volts à 57 volts) ou 14 -> 17 Vdc
Couleurs	16 millions
Rétroéclairage	LEDs
Réglage rétroéclairage	fixe/astrophotométrique/automatique/horaire
Consommation	500 mA @15 Vdc (~8 W) (rétroéclairage 100%)
Communication	Ethernet
Commandes par gestes	Haut/Bas
Taille d'écran	7 pouces
Dimensions	197mm x 136mm x 37mm
Plage de fonctionnement du thermostat	5 à 40 °C

DTSC05

Rainbow – Écran tactile couleur

Résolution de la température	0,1°C
Plage de fonctionnement de l'hydromètre	0 à 100%
Température de fonctionnement	0 à 40°C

règles de construction et d'installations électriques en vigueur au moment de l'installation.

Le DTSC05 est couvert par une garantie de quatre ans.

Aucune garantie ne sera accordée si le produit est transformé, est entretenu contrairement aux règles prescrites (ex : boîtier ouvert, oxydation, etc.), subit des dégâts causés par des facteurs naturels externes (ex : foudre, gel, infiltrations d'eau, humidité, etc.) ou des dégâts causés par des facteurs accidentels externes (ex : chute, incendie, surcharge, commande erronée, etc.). La garantie est non-applicable pour tout dommage résultant d'usages contraires aux recommandations de Domintell ou toute autre cause n'ayant aucun rapport avec le logiciel ou le matériel Domintell.

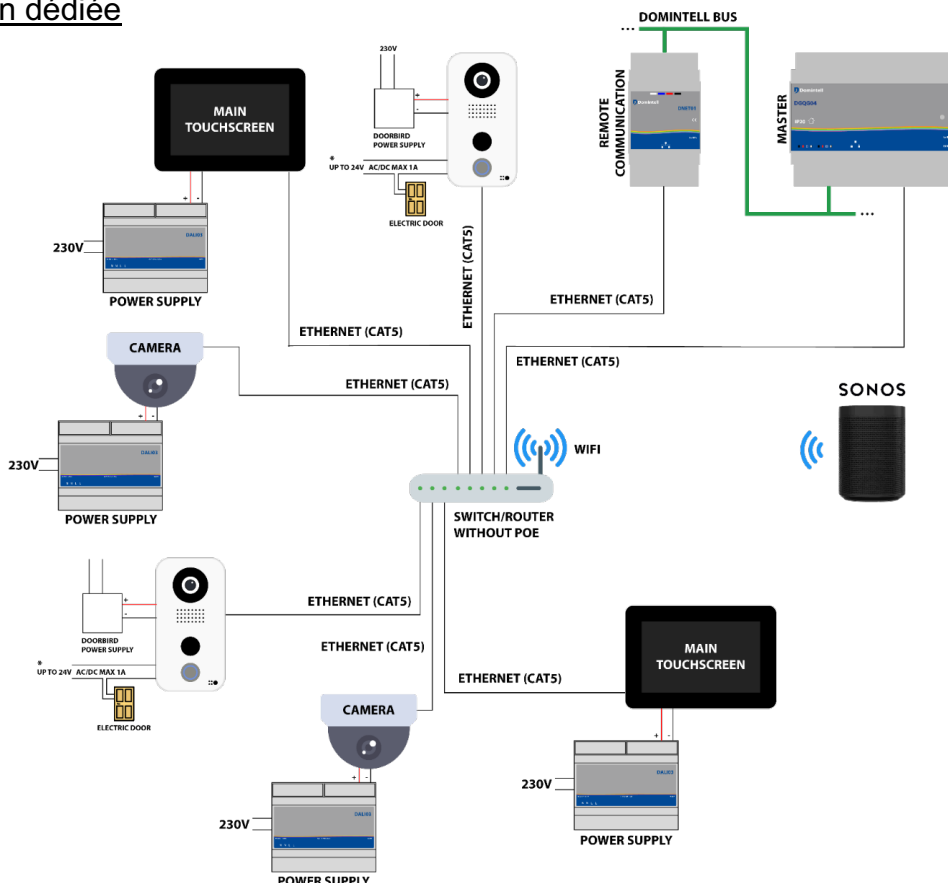
7. Garantie

Aucune garantie n'est accordée si le module est utilisé à des fins autres que dans un système Domintell. Tout équipement Domintell doit être installé selon les recommandations du fabricant ainsi que les normes et

8. Recommandations de câblage

- Les schémas ci-après illustrent les bonnes pratiques de câblage pour un système Domintell performant avec le DTSC05 (à titre informatif, ces schémas incluent de futures innovations à venir dans le système Domintell).

Alimentation dédiée



DTSC05

Rainbow – Écran tactile couleur

Alimentation PoE

