

DALI04

20 W smart stabilized power supply

1. Description

The DALI04 is a smart stabilized power supply. This module is powered by the 230V network, it also communicates with the Master of the installation and provides its status. Depending on the number of modules present in the installation, it might be necessary to install one or several DALI04. It is recommended to at least set one in each electrical box. It can be boosted with DALI05 by following the instructions detailed in the third topic.



2. Installation instructions

- ONLY for inside use, in dry areas.
- Installation by a skilled electrician after cutting off the 230 V electrical system.
- Vertical installation on a DIN rail in an electrical box, without covering the ventilation slits.

3. Wiring

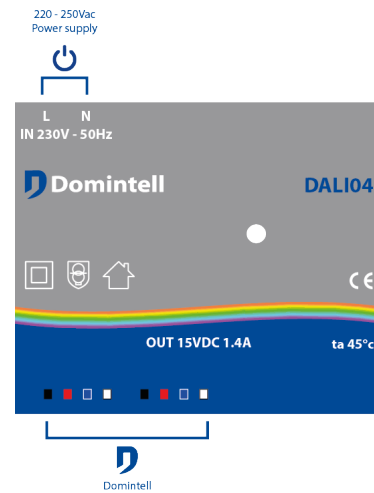
Connect the 230 V input to the L & N terminals. Those terminals accept wires from 0.5 to 2.5 mm² stripped on at least 7 mm.



The four wires of the Domintell bus must be connected in one of the small 4-poles connectors by following the colors. The wires of the bus must be stripped on at least 8 mm.

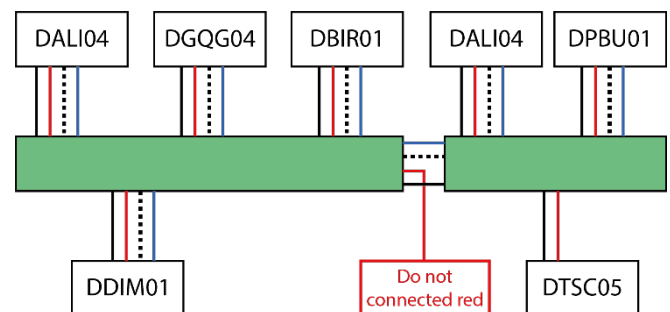


Rue de la Maîtrise 9
1400 Nivelles – Belgium
Tel +32 (0) 67 88 82 50
domintell.com



If several DALIs are used (regardless of the model) in the same Domintell installation, **ALL BLACK wires (0 V DC = GND) MUST be connected together, but NO RED wire (+V DC) from a DALI can be connected to another one (directly or indirectly).** The modules connected with their red wire on a DALI can only be connected to the latter.

As part of an installation with multiple electrical boxes, at least one DALI04 or DALI05 module must be installed in each one of them.



4. Light indicator

The operation of the DALI04 is indicated by a red FLASHING light. The speed of the red light shows the MEDIUM charging conditions (short overloads are not taken into consideration):

- SLOW (0,5Hz 1 s ON, 1 s OFF): 0 - 85% load: normal operation

DALI04

20 W smart stabilized power supply

- MEDIUM (1,6Hz 0.3 s ON / 0.3 s OFF): 85 - 100% load: Normal operation but an additional power supply is recommended
- FAST (5Hz 0.1 s ON / 0.1 s OFF): load: > 100% : **OVERLOAD ! Additional power supply required.**

If the light is turned off permanently, the DALI04 is not powered (or is faulty). Have the tension on the 230 V terminals as well as the state of the fuse located under the hood checked (only by a qualified electrician and after cutting of the power).

5. Protections

The DALI04 is electronically protected against all the following issues, with an automatic reactivation once the issue gone:

- Input tension too low or too high
- Internal overheating
- Current overload (too many connected modules)

The DALI04 includes an internal physical protection for each fuse (1 AT slow blow). Replacement by a qualified electrician once the 230 V electrical network had been cut off and the hood has been removed.

6. Warranty

No warranty is granted when the module is used for purposes other than the power supply of the Domintell system All Domintell equipment must be installed according to the manufacturer's recommendations as well as the construction and electrical installations norms and rules in force at the moment of the installation.

The DALI04 is covered by a two-year warranty.

No warranty is granted when the product is modified, is maintained contrary to the prescribed rules (e.g. opened case, oxidization, etc.), undergoes a damage from a natural external cause (thunder, frost, water infiltrations, humidity, etc.) or undergoes a damage from an accidental external cause (fall, fire, overload, erroneous command, etc.). The warranty is also not

applicable for damage due to uses contrary to Domintell's recommendations or any other cause unrelated to Domintell's software or hardware.

7. Specifications

Nominal input tension	230V AC +/- 10% 50Hz
Nominal input tension	15 Vdc
Nominal output power	0 to 20 W*
Nominal output current	0 to 1.4 A
Output	84%
Installation method	on DIN rail
Dimensions	3 DIN rail units
Norms	CE approved
Operating temperature	-10 °C to 45 °C

8. Notes

(*) If the ambient temperature exceeds 45 °C, the maximum power is divided by 2

The "DALI" name used here has nothing to do with the DALI lighting control protocol. By coincidence, it is also the generic name of the Domintell power supply modules.

DALI04

20 W gestabiliseerde intelligente stroomvoeding

1. Omschrijving

De DALI04 is een gestabiliseerde intelligente stroomvoeding. Deze module wordt aangedreven door het 230 V netwerk, het communiceert eveneens met de master van de installatie en geeft hem zijn status aan. Afhankelijk van het aantal modules aanwezig in de installatie, zal het noodzakelijk zijn om de installatie met één of meerdere DALI04 modules uit te rusten. Het wordt aangeraden om in elk geval minstens één DALI04 in elke elektrische kast te plaatsen. Het mag gemengd worden met DALI05 voedingen, mits respect van de punt 3.



2. Installatie-aanwijzingen

- ONLY for inside use, in dry areas.
- Installation by a skilled electrician after cutting off the 230 V electrical system.
- Vertical installation on a DIN rail in an electrical box, without covering the ventilation slits.

3. Aansluitingen

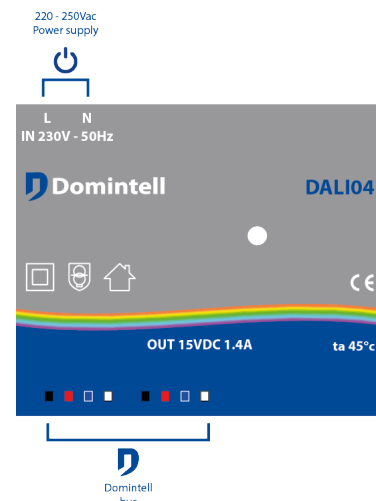
230 V ingangen op L & N verbinden. Deze klemmen zijn bestemd voor draden met een diameter van 0,5 tot 2,5 mm², gestript over tenminste 7 mm.



De vier draden van de Domintell bus-kabel MOETEN in één van de twee kleine 4-polige connectoren verbonden worden, met respect van de aangegeven kleuren. De draden van de bus moeten over tenminste 8 mm gestript worden.

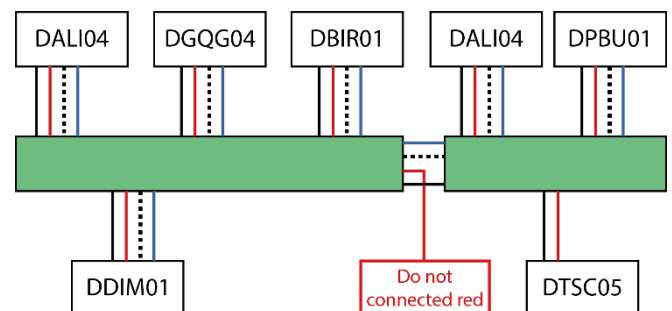


Rue de la Maîtrise 9
1400 Nivelles – België
Tel +32 (0) 67 88 82 50
domintell.com



In geval van gebruik van meerdere DALI0x voeding modules (ongeacht het model) in dezelfde Domintell installatie, moeten **ALLE ZWARTE** draden (0 VDC = GND) met elkaar verbonden worden, maar de **RODE** draden (+VDC) van een DALI0x mogen **NIET** worden aangesloten op een andere DALI0x (direct of indirect). D.w.z. dat de modules verbonden met de rode draad aan één DALI0x voeding geen spanning kunnen en mogen krijgen van de andere DALI0x voedingen.

Als onderdeel van een installatie bestaande uit meerdere schakelborden, moet ten minste één DALI04 of DALI05 module in elk van deze schakelborden worden geïnstalleerd.



4. Signalering

De werking van de DALI05 is door een **KNIPPERENDE** rode LED gemeld. De snelheid waarmee de LED knippert geeft de **GEMIDDELDE** belasting weer (korte overbelastingen worden niet mee aangeduid):

DALI04

20 W gestabiliseerde intelligente stroomvoeding

- TRAAG (0,5Hz 1 s ON, 1 s OFF): belasting 0 – 85%: Normale werking
- GEMIDDELD (1,6Hz 0.3 s ON / 0.3 s OFF): belasting 85 – 100%: Normale werking, maar extra voeding aangeraden
- SNEL (5Hz 0.1 s ON / 0.1 s OFF) : belasting > 100% : **OVERBELASTING! Extra voeding onmiddellijk nodig!**

Als de LED permanent uit blijft, krijgt de DALI05 geen voeding (of is defect). Laat de 230 V spanning en de staat van de smeltzekering (na verwijderen van het deksel) door een gediplomeerde elektro-vakman controleren.

5. Bescherming

De DALI04 is elektronisch beveiligd tegen de volgende fouten, er is een automatisch reset zodra de fout wordt opgeheven:

- Ingangsspanning te laag of te hoog
- Interne temperatuur te hoog
- Current overload (too many connected modules)

De DALI05 is voorzien van een smeltzekering (1 A T slow blow). Deze kan vervangen worden door een gediplomeerde elektrovakman na het uitschakelen van het 230 V elektriciteitsnet en na het verwijderen van het deksel.

6. Garantie

Er wordt geen garantie verleend wanneer de module wordt gebruikt voor andere doeleinden dan het voeden van een Domintell systeem. Alle Domintell apparatuur moet worden geïnstalleerd volgens de aanbevelingen van de fabrikant, alsmede de constructie-en elektrische installaties normen en regels die van kracht zijn op het moment van de installatie.

De DALI04 wordt gedekt door een tweejarige Garantie.

Geen garantie wordt verleend wanneer het product wordt gewijzigd, wordt onderhouden in strijd met de

voorgeschreven regels (bijv. omhulsel verwijderd, oxidatie, enz.), ondergaat een schade door een natuurlijke externe oorzaak (blikseminslag, vorst, oxydatie, vochtigheid, enz.) of ondergaat een schade door een toevallige externe oorzaak (val van de module, brand, overbelasting, foutieve commando, enz.). De garantie is ook niet van toepassing op schade als gevolg van gebruik in tegenstelling tot de aanbevelingen van Domintell of enige andere oorzaak die geen verband houdt met de software of hardware van Domintell.

7. Specificaties

Nominale ingangsspanning	230V AC +/- 10% 50Hz
Nominale uitgangsspanning	15 Vdc
Nominaal uitgangsvermogen	0 to 20 W*
Nominale uitgangsstroom	0 tot 1,4 A
Efficiëntie	84%
Montagemethode	op DIN rail
Afmetingen	3 eenheden DIN-rail
Standaarden	CE keur
Omgevingstemperatuur	-10 °C tot 45 °C

8. Nota

- (*) Als de omgevingstemperatuur hoger is dan 45 °C, wordt het maximale vermogen gedeeld door 2

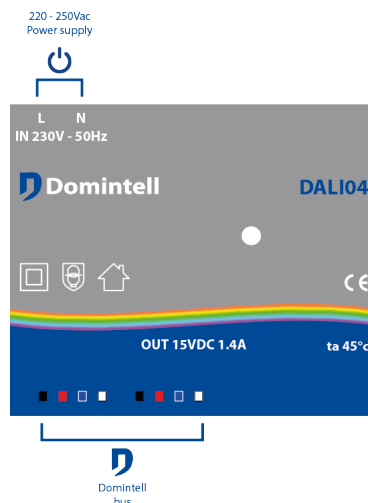
- De hier gebruikte "DALI" naam heeft geen betrekkingen op het DALI-verlichtingsprotocol. Toevallig is dit ook de algemene naam voor Domintell voedingen.

DALI04

Alimentation 20W intelligente stabilisée

1. Description

Le DALI04 est une alimentation stabilisée intelligente. Ce module est alimenté par le réseau 230 V, il communique aussi avec le master de l'installation et lui indique son état. En fonction du nombre de modules présents dans l'installation, il faudra équiper l'installation d'un ou plusieurs DALI04. Il est recommandé d'en placer d'office au moins un dans chaque coffret électrique. Il peut être panaché avec les DALI05 en respectant les instructions de câblages reprise au point 3.



En cas d'usage de plusieurs DALIs (quel que soit le modèle) dans la même installation Domintell, **TOUS** les fils **NOIRS** (0V DC = GND) **DOIVENT** être raccordés ensemble, mais **AUCUN** fil **ROUGE** (+V DC) d'une DALI ne peut être raccordé à une autre DALI (directement ou indirectement). Les modules connectés avec leur fil rouge sur une DALI peuvent uniquement être raccordés à celle-ci.

2. Instructions de montage

- **UNIQUEMENT** pour usage à l'intérieur des bâtiments, en zone non humide.
- Installation par un électricien qualifié après coupure du réseau électrique 230 V.
- Montage vertical sur rail DIN dans une armoire électrique, sans masquer les fentes d'aération.

3. Câblage

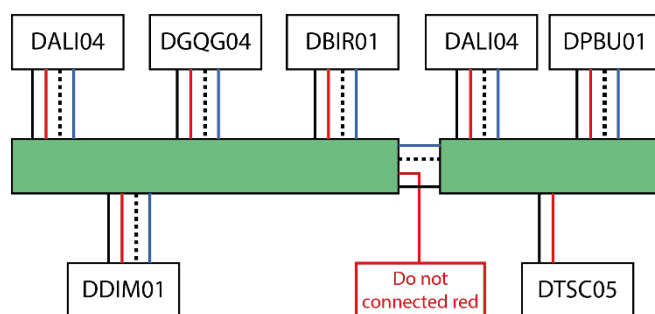
Raccorder l'arrivée 230V aux bornes L & N. Ces bornes acceptent des fils de 0,5 à 2,5 mm² dénudés sur au moins 7 mm.



Les quatre fils du bus Domintell doivent être raccordés dans un des deux petits connecteurs 4 pôles en respectant les couleurs marquées. Les fils du bus doivent être dénudés sur au moins 8 mm.



Dans le cadre d'une installation se composant de plusieurs coffrets électriques, au moins un module DALI04 ou DALI05 doit être installé dans chacun d'eux.



4. Signalisation

Le fonctionnement de la DALI04 est indiqué par un témoin rouge CLIGNOTANT. La vitesse de clignotement indique les conditions MOYENNES de charge (de courtes surcharges ne sont pas prises en considération) :

DALI04

Alimentation 20W intelligente stabilisée

- LENT (0,5Hz 1 s ON, 1 s OFF): charge 0 - 85%: Fonctionnement normal
- MOYEN (1,6Hz 0.3 s ON / 0.3 s OFF): charge 85 - 100%: Fonctionnement normal mais une alimentation supplémentaire est conseillée
- RAPIDE (5Hz 0.1 s ON / 0.1 s OFF): charge: > 100% : **SURCHARGE ! Alimentation supplémentaire nécessaire.**

Si le témoin est éteint en permanence, la DALI04 n'est pas alimentée (ou est défectueuse). Faire vérifier la tension sur les bornes 230V et l'état du fusible placé sous le capot (uniquement par un électricien qualifié et après avoir coupé le courant sur l'installation).

5. Protections

La DALI04 est protégée électroniquement contre les problèmes suivants, avec remise en fonction automatique à la disparition du problème :

- Tension d'entrée trop basse ou trop élevée
- Surchauffe interne
- Surcharge en courant (trop de modules connectés)

Le DALI04 comporte une protection physique interne par fusible (1 A T slow blow). Remplacement par un électricien qualifié après coupure du réseau électrique 230V et avoir enlevé le capot.

6. Garantie

Aucune garantie n'est accordée si le module est utilisé à des fins autres que l'alimentation d'un système Domintell. Tout équipement Domintell doit être installé selon les recommandations du fabricant ainsi que les normes et règles de construction et d'installations électriques en vigueur au moment de l'installation.

La DALI04 est couverte par une garantie de deux ans.

Aucune garantie ne sera accordée si le produit est transformé, est entretenu contrairement aux règles prescrites (ex : boîtier ouvert, oxydation, etc.), subit

Rue de la Maîtrise 9
1400 Nivelles – Belgique
Tél +32 (0) 67 88 82 50
domintell.com

des dégâts causés par des facteurs naturels externes (ex : foudre, gel, infiltrations d'eau, humidité, etc.) ou des dégâts causés par des facteurs accidentels externes (ex : chute, incendie, surcharge, commande erronée, etc.). La garantie est non-applicable pour tout dommage résultant d'usages contraires aux recommandations de Domintell ou toute autre cause n'ayant aucun rapport avec le logiciel ou le matériel Domintell.

7. Spécifications

Tension nominale d'entrée	230V AC +/- 10% 50Hz
Tension nominale de sortie	15 Vdc
Puissance nominale de sortie	0 à 20 W*
Courant nominal de sortie	0 à 1,4 A
Rendement	84%
Méthode de montage	sur rail DIN
Dimensions	3 unités rail DIN
Normes	Approuvé CE
Température de fonctionnement	-10 °C à 45 °C

8. Notes

(*) Si la température ambiante dépasse 45°C, la puissance maximale disponible est divisée par 2.

Le nom "DALI" utilisé ici n'a aucun rapport avec le protocole DALI de contrôle d'éclairage. Par hasard, c'est aussi le nom générique des modules d'alimentation Domintell.