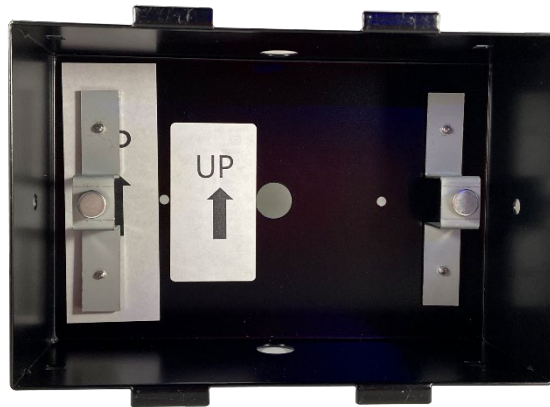


DTSCBOX05

Embedding box for DTSC05


1. Description

The DTSCBOX05 is the wall-embedding box for the DTSC05 screen.

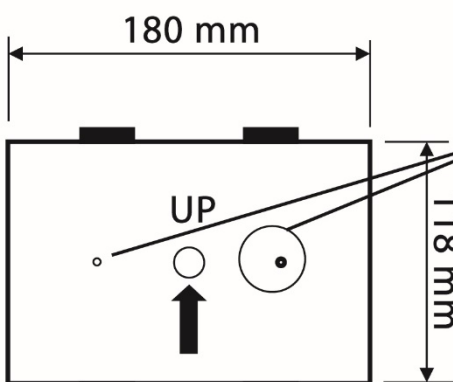


2. Installation instructions

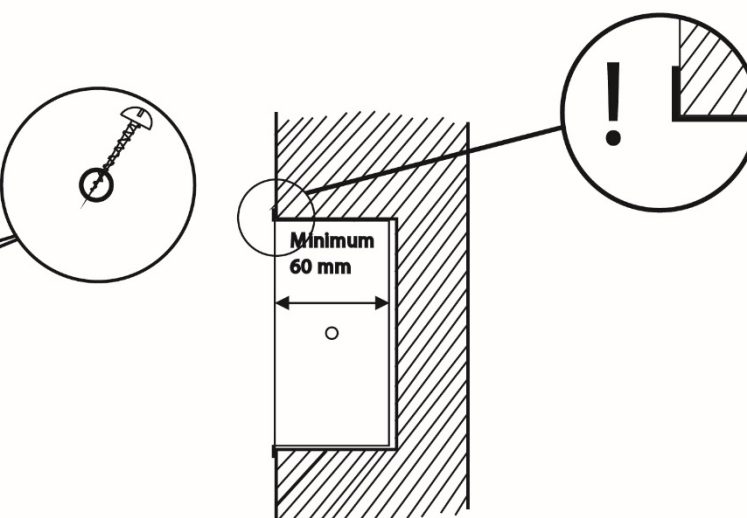
- Do not seal the box in the ceiling as it may deform during drying.



DTSCBOX05 INSTRUCTIONS



Box size : 180 x 118 x 60 mm



Minimum
60 mm

Veuillez retirer la protection métallique des aimants
 Gelieve de metalen bescherming van de magneten weg te nemen
 Please take off the metal protection from the magnets

Veuillez ajuster l'aimant sur le pas de vis en fonction de la profondeur de montage de l'écran
 Gelieve de magneet, door middel van de schroefdraad, aan te passen in functie van de inbouwdiepte van het scherm
 Please adjust the magnet on the thread in function of the mounting depth of the screen

DTSCBOX05

Embedding box for DTSC05

3. Notes

- Installation instructions are supplied in the packaging.

4. Specifications

Embedding measures	180 L x 130 H x 60 D mm
--------------------	-------------------------

5. Warranty

No warranty is granted when the product is used for purposes other than inside the Domintell system. All Domintell equipment must be installed according to the manufacturer's recommendations as well as the construction and electrical installations norms and rules in force at the moment of the installation.

The DTSCBOX05 is covered by a two-year warranty.

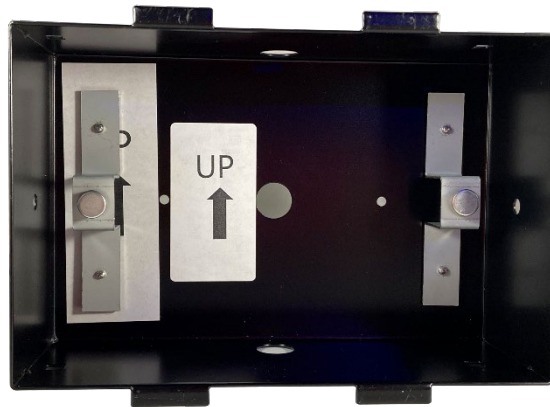
No warranty is granted when the product is modified, is maintained contrary to the prescribed rules (e.g. opened case, oxidization, etc.), undergoes a damage from a natural external cause (thunder, frost, water infiltrations, humidity, etc.) or undergoes a damage from an accidental external cause (fall, fire, overload, erroneous command, etc.). The warranty is also not applicable for damage due to uses contrary to Domintell's recommendations or any other cause unrelated to Domintell's software or hardware.

DTSCBOX05

Inbouwdoos voor DTSC05


1. Omschrijving

De DTSCBOX05 is een inbouwdoos voor de DTSC05 scherm.

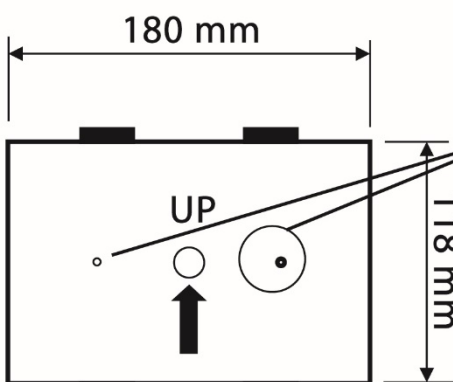


2. Installatie-aanwijzingen

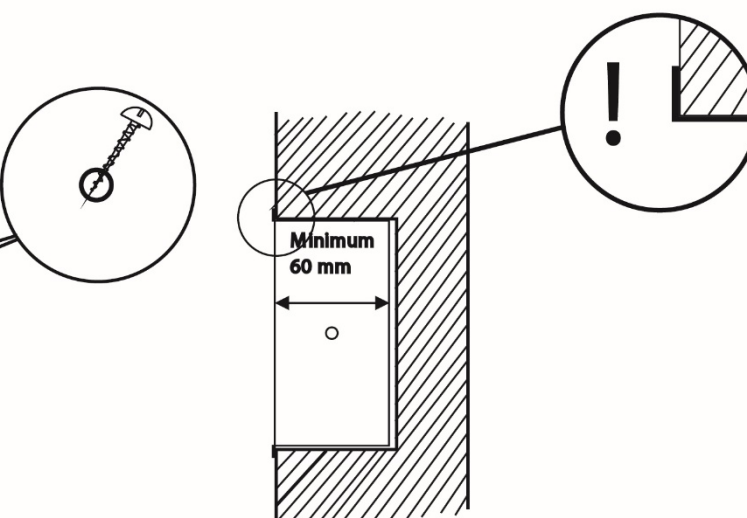
- De inbouwdoos niet verzegelen in het pleisterwerk, deze zou kunnen vervormen tijdens het drogen.



DTSCBOX05 INSTRUCTIONS



Box size : 180 x 118 x 60 mm



Veuillez retirer la protection métallique des aimants
 Gelieve de metalen bescherming van de magneten weg te nemen
 Please take off the metal protection from the magnets

Veuillez ajuster l'aimant sur le pas de vis en fonction de la profondeur de montage de l'écran
 Gelieve de magneet, door middel van de schroefdraad, aan te passen in functie van de inbouwdiepte van het scherm
 Please adjust the magnet on the thread in function of the mounting depth of the screen

DTSCBOX05

Inbouwdooos voor DTSC05

3. Opmerkingen

- Installatie-instructies in de verpakking.

4. Specificaties

Inbouwdooos afmetingen	180 L x 130 H x 60 D mm
------------------------	-------------------------

5. Garantie

Er wordt geen garantie verleend wanneer de product wordt gebruikt voor andere doeleinden dan het voeden van een Domintell systeem. Alle Domintell apparatuur moet worden geïnstalleerd volgens de aanbevelingen van de fabrikant, alsmede de constructie-en elektrische installaties normen en regels die van kracht zijn op het moment van de installatie.

De DTSCBOX05 wordt gedekt door een tweejarige garantie.

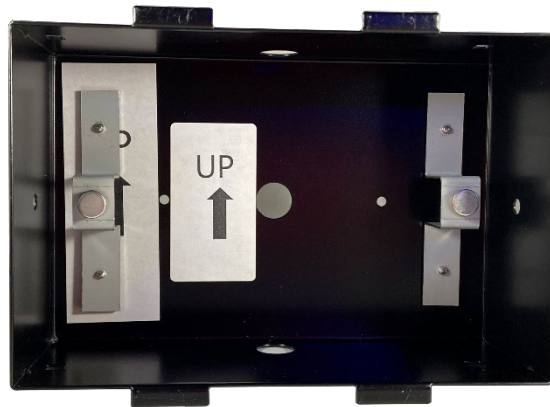
Geen garantie wordt verleend wanneer het product wordt gewijzigd, wordt onderhouden in strijd met de voorgeschreven regels (bijv. omhulsel verwijderd, oxidatie, enz.), ondergaat een schade door een natuurlijke externe oorzaak (blikseminslag, vorst, oxydatie, vochtigheid, enz.) of ondergaat een schade door een toevallige externe oorzaak (val van de module, brand, overbelasting, foutieve commando, enz.). De garantie is ook niet van toepassing op schade als gevolg van gebruik in tegenstelling tot de aanbevelingen van Domintell of enige andere oorzaak die geen verband houdt met de software of hardware van Domintell.

DTSCBOX05

Boîtier d'encastement pour DTSC05


1. Description

Le DTSCBOX05 est le coffret d'accueil de l'écran DTSC05 pour encastrement dans un mur.

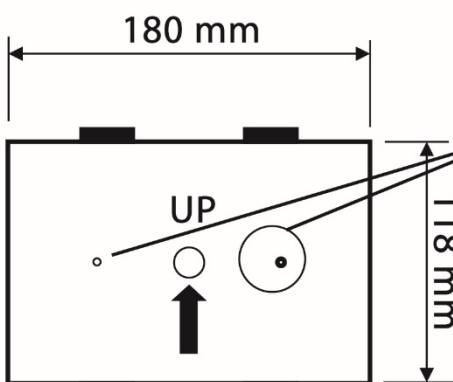


2. Instructions de montage

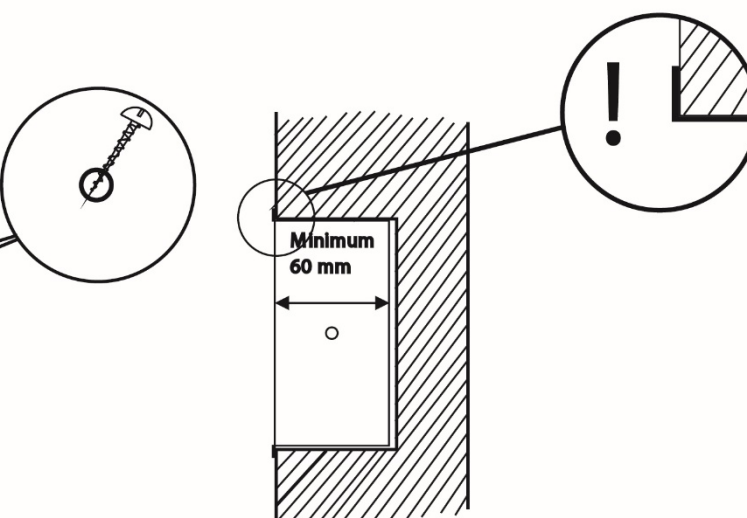
- Ne pas sceller le boîtier dans le plafonnage car il peut se déformer lors du séchage.



DTSCBOX05 INSTRUCTIONS



Box size : 180 x 118 x 60 mm



Minimum
60 mm

Veillez retirer la protection métallique des aimants
 Gelieve de metalen bescherming van de magneten weg te nemen
 Please take off the metal protection from the magnets

Veillez ajuster l'aimant sur le pas de vis en fonction de la profondeur de montage de l'écran
 Gelieve de magneet, door middel van de schroefdraad, aan te passen in functie van de inbouwdiepte van het scherm
 Please adjust the magnet on the thread in function of the mounting depth of the screen

DTSCBOX05

Boîtier d'encastrement pour DTSC05

3. Notes

- Les instructions de montage sont incluses dans le packaging.

4. Spécifications

Mesures d'encastrement	180 L x 130 H x 60 P mm
------------------------	-------------------------

5. Garantie

Aucune garantie n'est accordée si le produit est utilisé à des fins autres que dans un système Domintell. Tout équipement Domintell doit être installé selon les recommandations du fabricant ainsi que les normes et règles de construction et d'installations électriques en vigueur au moment de l'installation.

Le DTSCBOX05 est couvert par une garantie de deux ans.

Aucune garantie ne sera accordée si le produit est transformé, est entretenu contrairement aux règles prescrites (ex : boîtier ouvert, oxydation, etc.), subit des dégâts causés par des facteurs naturels externes (ex : foudre, gel, infiltrations d'eau, humidité, etc.) ou des dégâts causés par des facteurs accidentels externes (ex : chute, incendie, surcharge, commande erronée, etc.). La garantie est non-applicable pour tout dommage résultant d'usages contraires aux recommandations de Domintell ou toute autre cause n'ayant aucun rapport avec le logiciel ou le matériel Domintell.