

DBIR01

Relay card – 8 bipolar outputs

1. Description

Output card including 8 bipolar relays 250 V / 2 x 8 A. The card is equipped with a microswitch for the manual use of a relay in case of need. The module is also equipped with LEDs displaying the state of the relays.



2. Installation instructions

- Installation by a skilled electrician after cutting off the 230 V electrical system.
- The DBIR01 module should only be powered by a Domintell DALI01 or DALI03 power supply. It must be installed on a DIN rail in an electrical cabinet.

3. Wiring

The connection of the DBIR01 module to the communication bus is done via a quick connection. The connections between the DBIR01 module and the other modules of the installation are done with a Domintell DCBU01 cable.

Make sure that the colors of the wires are matching when connected to the connector.

The connection between the outputs and the loads is done via the pluggable connectors with screw connectors. Make sure that you distinguish between the connectors on the output side and the power supply side.

4. Protections

An overload protection (fuse) must be placed on the inputs of the module. It must be dimensioned according to the connected loads and according to the AREI.

5. Power supply of the outputs

The outputs of the DBIR01 module can be powered by 4 independent circuits. It is also possible to power all outputs of the module by a single power supply. The different connection diagrams are illustrated at the end of this document.

It is forbidden to connect different types of voltage to the inputs of the module.

Example: It is forbidden to use 12 VDC on one of the inputs if another one is connected to the power supply.

6. Manual output control

It is possible to manually control the outputs of the DBIR01 module by switching the DIP switches present on the front of the module.

This function is only possible if the contact in the upper left corner of the module is closed. This contact can be operated by a classic switch.

7. Light indicator

The status of each output is indicated by the red LEDs on the front of the module.

DBIRO1

Relay card – 8 bipolar outputs

8. Specifications

Power supply	bus
Maximum consumption	400 mA (8 connected relays)
Connection	Quick pluggable connectors
Degree of protection	IP 20
Operating temperature	From 0 °C to 50 °C
Number of outputs	8 bipolar relays
Dimensions	9 modules
Max. output power (230 VAC)	Resistive load: 2000 W Incandescent lamp: 1000 W Fluorescent lamp: 200 W Motor: 370 W
Max. power / input	10 A

9. Warranty

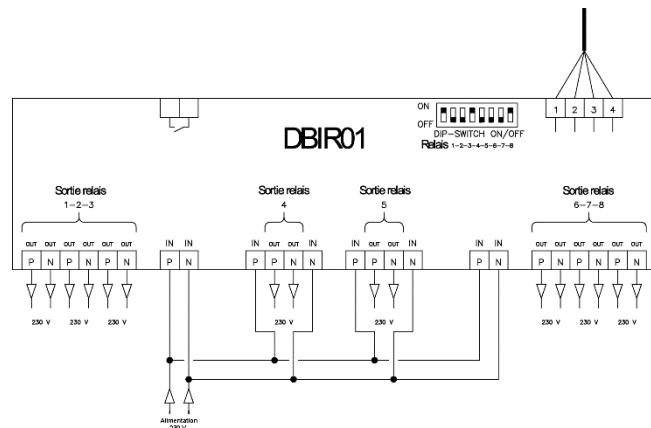
All Domintell equipment must be installed according to the manufacturer's recommendations as well as the construction and electrical installations norms and rules in force at the moment of the installation.

The DBIRO1 is covered by a two-year warranty.

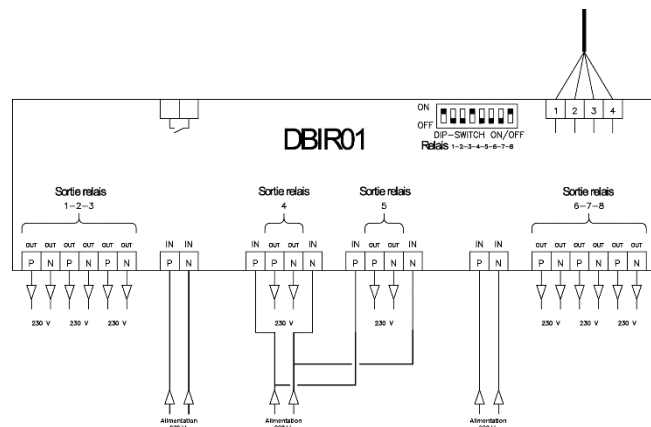
No warranty is granted when the product is modified, is maintained contrary to the prescribed rules (e.g. opened case, oxidization, etc.), undergoes a damage from a natural external cause (thunder, frost, water infiltrations, humidity, etc.) or undergoes a damage from an accidental external cause (fall, fire, overload, erroneous command, etc.). The warranty is also not applicable for damage due to uses contrary to Domintell's recommendations or any other cause unrelated to Domintell's software or hardware.

10. Appendices

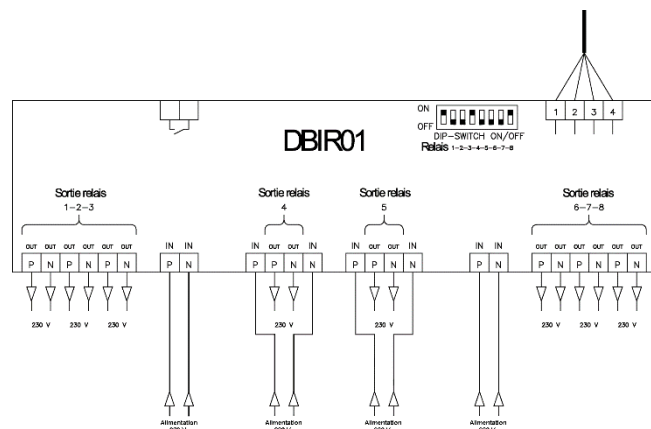
1 power supply



3 power supplies



4 power supplies



DBIR01

Bipolaire uitgangskaat 8 relais

1. Omschrijving

Uitgangsmodule voorzien van 8 dubbelpolige relais. De kaart is uitgerust met DIP-switches voor het handmatig bedienen van het relais zonder de aanwezigheid van de master. De module is eveneens uitgerust met LEDs die de status van het relais weergeven.



2. Montage-instructies

- De DBIR01 module moet worden geïnstalleerd door een gediplomeerd elektro vakman op een manier dat voldoet aan de huidige elektrische regelgeving.
- De DBIR01 module mag alleen worden gevoed door een Domintell DALI01 of DALI03 voeding. Het moet worden geïnstalleerd op een DIN-rail op een schakelbord.

3. Verbinding

De aansluiting van de DBIR01 module op de communicatie bus is via een quick connection. De verbindingen tussen de DBIR01 module en de andere modules van de installatie worden uitgevoerd met een Domintell DCBU01 kabel.

Let erop dat de kleuren van de draden gerespecteerd worden wanneer deze aangesloten worden op de connector.

De verbinding tussen de uitgangen en de belastingen gebeurt via de uittrekbare connectoren met schroefverbinding. Zorg ervoor dat u onderscheid

maakt tussen de aansluitingen van de uitgangskant en die van de voedingskant.

4. Bescherming

Een bescherming tegen overbelasting (smeltzekering) moet geplaatst worden op de ingangen van de module. Het moet worden gedimensioneerd volgens de aangesloten belastingen en volgens het AREI.

5. Voeding van de uitgangen

De uitgangen van de DBIR01 module kunnen worden gevoed door 4 onafhankelijke kringen. Het is ook mogelijk om alle uitgangen van de module te voeden door één enkele voeding. De verschillende verbindingsschema's worden aan het einde van dit document geïllustreerd.

Het is verboden spanningsbronnen van verschillende aard aan te sluiten op de ingangen van de module. Voorbeeld: het is verboden om 12 VDC te gebruiken op één van de ingangen als een andere aangesloten is op het lichtnet.

6. Handmatige uitgangsbetiening

Het is mogelijk om handmatig de uitgangen van de DBIR01 module te bedienen door het schakelen van de DIP-switches aanwezig op de voorkant van de module.

Deze functie is alleen mogelijk als het contact linksboven in de module gesloten is. Dit contact kan worden bediend door een klassieke schakelaar.

7. Uitgangsstatus weergeven

De status van elke uitgang wordt aangegeven door de rode LEDs op de voorkant van de module.

DBIR01

Bipolaire uitgangskaat 8 relais

8. Technische gegevens

Voedingsspanning	bus
Maximaal verbruik	400 mA (8 relais aangetrokken)
Verbinding	Uittrekbare connectoren
Mate van bescherming	IP 20
Werkings temperatuur	0 °C tot 50 °C
Aantal uitgangen	8 dubbelpolig relais
Grootte	9 rail DIN modules
Max. uitgangsvermogen (bij 230 VAC)	Ohmse belasting: 2000 W Gloeilamp: 1000 W TL-lamp/spaarlamp: 200 W Motor: 370 W
Max. stroom per ingang	10 A

9. Garantie

Er wordt geen garantie verleend wanneer de module wordt gebruikt voor andere doeleinden dan het voeden van een Domintell systeem. Alle Domintell apparatuur moet worden geïnstalleerd volgens de aanbevelingen van de fabrikant, alsmede de constructie- en elektrische installaties normen en regels die van kracht zijn op het moment van de installatie.

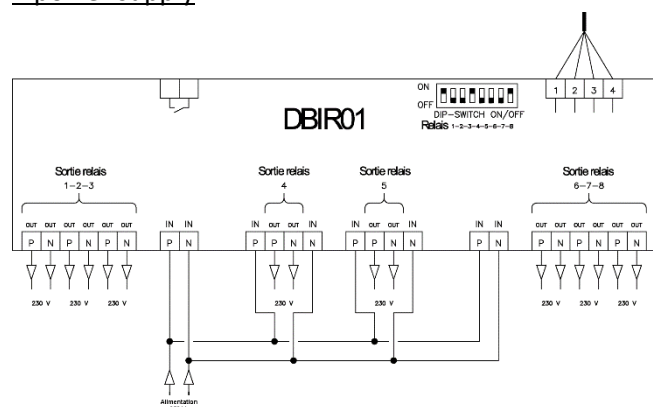
De DBIR01 wordt gedekt door een tweejarige Garantie.

Geen garantie wordt verleend wanneer het product wordt gewijzigd, wordt onderhouden in strijd met de voorgeschreven regels (bijv. omhulsel verwijderd, oxidatie, enz.), ondergaat een schade door een natuurlijke externe oorzaak (blikseminslag, vorst, oxydatie, vochtigheid, enz.) of ondergaat een schade door een toevallige externe oorzaak (val van de module, brand, overbelasting, foutieve commando, enz.). De garantie is ook niet van toepassing op schade als gevolg van gebruik in tegenstelling tot de

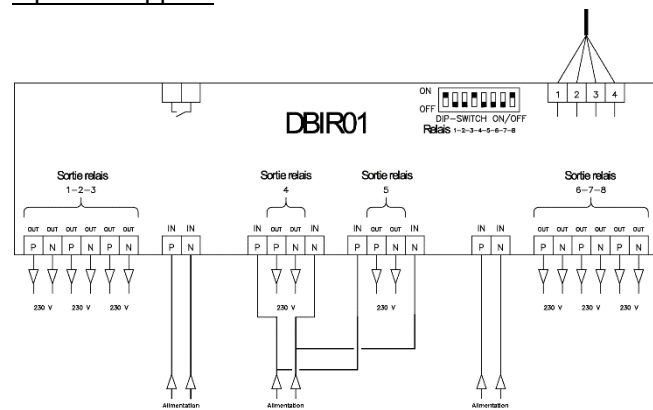
aanbevelingen van Domintell of enige andere oorzaak die geen verband houdt met de software of hardware van Domintell.

10. Bijlage

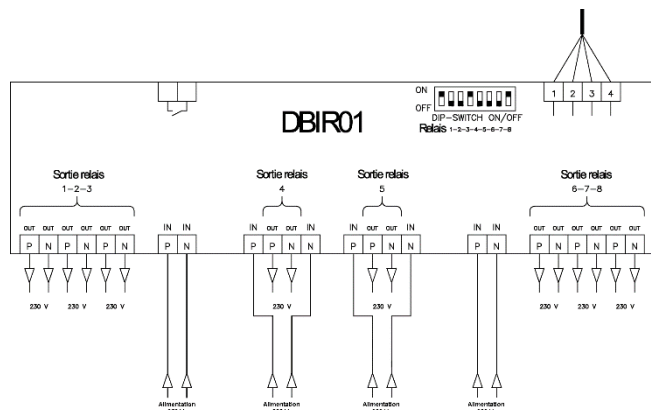
1 power supply



3 power supplies



4 power supplies



DBIR01

Carte relais – 8 sorties bipolaires

1. Description

Carte de sortie munie de 8 relais bipolaires 250 V / 2 x 8 A. La carte est équipée de microswitches de secours. Le module est également équipé de LEDs affichant l'état des relais.



2. Instructions de montage

- Installation par un électricien qualifié après avoir coupé le courant 230 V.
- Le module DBIR01 doit être uniquement alimenté par une alimentation Domintell DALI01 ou DALI03. Il doit être installé sur un rail DIN dans un coffret électrique.

3. Câblage

Le raccordement du module DBIR01 au bus de communication se fait par connexion rapide. Les raccordements entre le module DBIR01 et les autres modules de l'installation se font avec un câble Domintell DCBU01.

S'assurer que la couleur des câbles correspond lors du raccordement au connecteur.

Le raccordement entre les sorties et les charges se fait par des connecteurs débrochables avec des borniers à vis. Faire bien attention à distinguer les connecteurs du côté de la sortie de ceux du côté de l'alimentation.

4. Protections

Une protection de surcharge (fusible) doit être placée sur les entrées du module. Elle doit être dimensionnée selon les charges connectées et selon l'AREI.

5. Alimentation des sorties

Les sorties du module DBIR01 peuvent être alimentées par 4 circuits indépendants. Il est également possible d'alimenter toutes les sorties du module avec une seule alimentation. Les différents schémas de raccordement sont illustrés à la fin de ce document.

Il est interdit de raccorder différents types de tension aux entrées du module.

Exemple : il est interdit d'utiliser du 12 VDC sur une des entrées si une autre est déjà connectée à l'alimentation.

6. Contrôle manuel des sorties

Il est possible de contrôler manuellement les sorties du module DBIR01 en basculant les DIP switches présents sur la face avant du module.

Cette fonction est possible uniquement si le contact dans le coin supérieur gauche du module est fermé. Ce contact peut être contrôlé par un interrupteur classique.

7. Signalisation

L'état de chaque sortie est indiqué par une LED rouge sur le devant du module.

DBIRO1

Carte relais – 8 sorties bipolaires

8. Spécifications

Alimentation	bus
Consommation max.	400 mA (8 relais connectés)
Connexion	Connecteurs débrochables rapides
Degré de protection	IP 20
Température de fonctionnement	0 °C à 50 °C
Nombre de sorties	8 relais bipolaires
Dimensions	9 unités rail DIN
Puissance de sortie max. (230 VAC)	Charge résistive : 2000 W Lampe à incandescence : 1000 W Lampe fluorescente : 200 W Moteur : 370 W
Puissance max. / sortie	10 A

9. Garantie

Tout équipement Domintell doit être installé selon les recommandations du fabricant ainsi que les normes et règles de construction et d'installations électriques en vigueur au moment de l'installation.

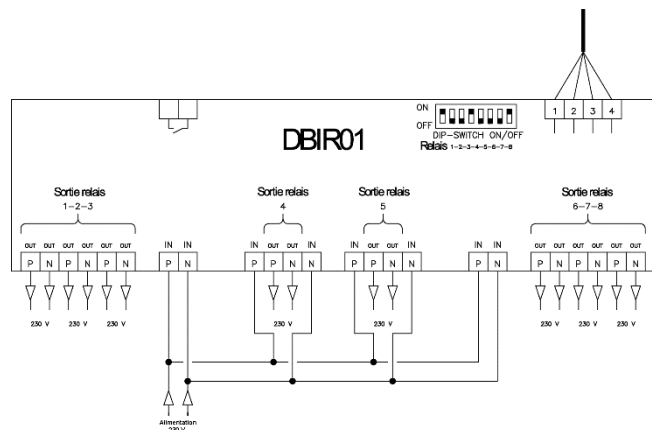
Le DBIRO1 est couvert par une garantie de deux ans.

Aucune garantie ne sera accordée si le produit est transformé, est entretenu contrairement aux règles prescrites (ex : boîtier ouvert, oxydation, etc.), subit des dégâts causés par des facteurs naturels externes (ex : foudre, gel, infiltrations d'eau, humidité, etc.) ou des dégâts causés par des facteurs accidentels externes (ex : chute, incendie, surcharge, commande erronée, etc.). La garantie est non-applicable pour tout dommage résultant d'usages contraires aux recommandations de Domintell ou toute autre cause n'ayant aucun rapport avec le logiciel ou le matériel Domintell.

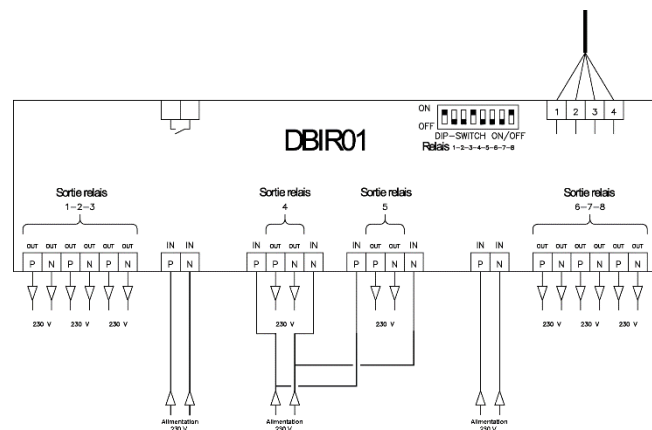
Rue de la Maîtrise 9
1400 Nivelles – Belgique
Tel +32 (0) 67 88 82 50
domintell.com

10. Annexes

1 alimentation



3 alimentations



4 alimentations

