

DTRV01

Shutter module – 4 outputs

1. Description

Control board of four 3-way outputs. For the control of shutters, valves, motors, etc. The module consists of 8 230 Vac – 8 A relay. The module is also equipped with display LEDs indicating the status of the relay.

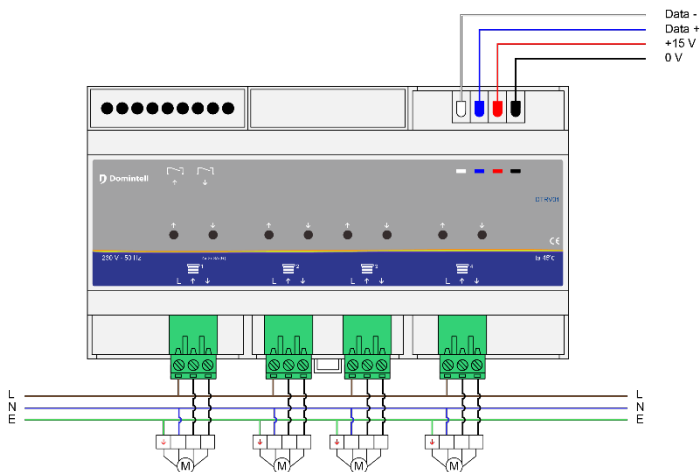


2. Installation instructions

- ONLY for inside use, in dry areas.
- Installation by a skilled electrician after cutting off the 230 V electrical system.
- Installation on a DIN rail in an electrical box.

3. Wiring

The cabling of the DTRV01 module to the communication bus is done via the quick connectors. The connection to the other modules is via the Domintell DCBU01 bus cable. Please follow the colors of the wires.



4. Operation

- The DTRV01 works with both the Domintell2 and the GoldenGate configuration software. Works on all masters: DGQG01/02/03/04.
- The module and its output(s) can be configured via the Domintell configuration software (Domintell 2 or GoldenGate).

5. Specifications

Power supply	bus
Max. consumption	400 mA
Connection	quick connectors
Degree of protection	IP20
Number of outputs	4
Dimensions	L-160 mm (9 modules)
Operating temperature	-10 to 45 °C

6. Warranty

No warranty is granted when the module is used for purposes other than the power supply of the Domintell system. All Domintell equipment must be installed according to the manufacturer's recommendations as well as the construction and electrical installations norms and rules in force at the moment of the installation.

The DTRV01 is covered by a two-year warranty.

No warranty is granted when the product is modified, is maintained contrary to the prescribed rules (e.g. opened case, oxidization, etc.), undergoes a damage from a natural external cause (thunder, frost, water infiltrations, humidity, etc.) or undergoes a damage from an accidental external cause (fall, fire, overload, erroneous command, etc.). The warranty is also not applicable for damage due to uses contrary to Domintell's recommendations or any other cause unrelated to Domintell's software or hardware.

DTRV01

Rolluik module – 4 uitgangen

1. Omschrijving

Uitgangsmodule voor de sturing van 4 drieweg uitgangen. Voor de sturing van rolluiken, kleppen, motoren, enz. De module bestaat uit 8 relais 230 Vac – 8A. De module is ook uitgerust met LEDs die de staat van de relais weergeven.

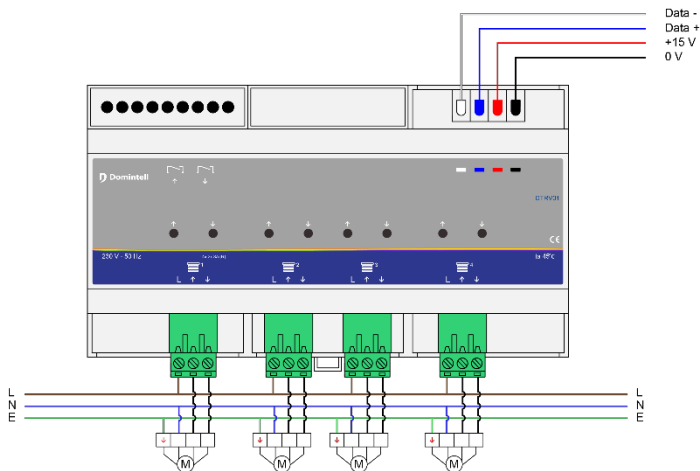


2. Installatie-aanwijzingen

- ALLEEN voor binnengebruik, in droge ruimtes.
- Installatie door een gediplomeerde elektro-vakman na het afsluiten van het 230 V.
- Verticale montage op DIN-rail op een elektrisch schakelbord, de ventilatieopeningen vrijlaten.

3. Aansluitingen

De bekabeling van de DTRV01 module naar de communicatiebus gebeurt via de snelkoppelingen. De aansluiting op de andere modules gebeurt via de Domintell DCBU01 buskabel. Volg de kleuren van de draden.



4. Werking

- De DTRV01 werkt zowel met de Domintell2 als de GoldenGate configuratie software. Werkt op alle Masters: DGQG01/02/03/04.
- The module and its output(s) can be configured via the Domintell configuration software (Domintell 2 or GoldenGate).

5. Specificaties

Voeding	bus
Max. verbruik	400 mA
Aansluiting	quick connectors
Mate van bescherming	IP20
Aantal uitgangen	4
Afmetingen	L-160 mm (9 modules)
Werkings temperatuur	-10 tot 45 °C

6. Warranty

Er wordt geen garantie verleend wanneer de module wordt gebruikt voor andere doeleinden dan het voeden van een Domintell systeem. Alle Domintell apparatuur moet worden geïnstalleerd volgens de aanbevelingen van de fabrikant, alsmede de constructie-en elektrische installaties normen en regels die van kracht zijn op het moment van de installatie.

De DTRV01 wordt gedekt door een tweejarige Garantie.

Geen garantie wordt verleend wanneer het product wordt gewijzigd, wordt onderhouden in strijd met de voorgeschreven regels (bijv. omhulsel verwijderd, oxidatie, enz.), ondergaat een schade door een natuurlijke externe oorzaak (blikseminslag, vorst, oxydatie, vochtigheid, enz.) of ondergaat een schade door een toevallige externe oorzaak (val van de module, brand, overbelasting, foutieve commando, enz.). De garantie is ook niet van toepassing op schade als gevolg van gebruik in tegenstelling tot de

DTRV01

Rolluik module – 4 uitgangen

aanbevelingen van Domintell of enige andere oorzaak die geen verband houdt met de software of hardware van Domintell.

DTRV01

Module volet – 4 sorties

1. Description

Carte de commande de 4 sorties de 3 voies. Pour la commande de volets, vannes, moteurs, etc. Le module se compose de 8 relais 230 Vac – 8 A. Le module est également équipé de LEDs de visualisation indiquant l'état du relais.

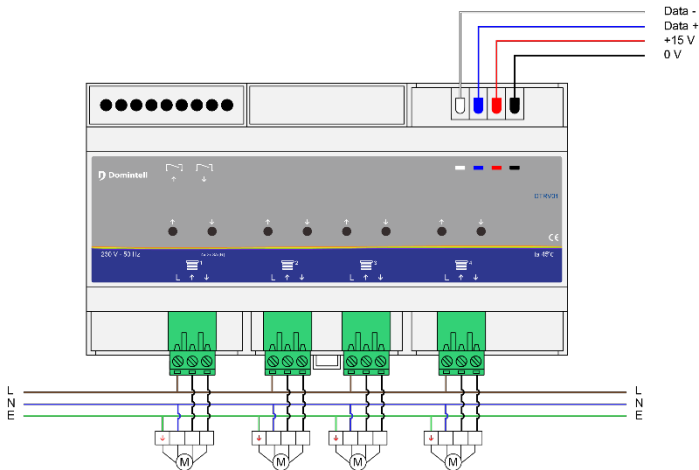


2. Instructions de montage

- UNIQUEMENT pour un usage en intérieur, dans un endroit sec.
- Installation par un électricien qualifié après coupure de d'alimentation 230 V.
- Installation verticale sur un rail DIN dans un coffret électrique.

3. Câblage

Le câblage du module DTRVBT01 vers le bus de communication se fait via les connecteurs rapides. La connexion aux autres modules se fait par le câble bus Domintell DCBU01. Veuillez suivre les couleurs des fils.



4. Fonctionnement

- Le DTRV01 fonctionne avec les logiciels de configuration Domintell2 et GoldenGate. Il fonctionne aussi avec tous les Masters : DGQG01/02/02/03/03/04.
- Le module et ses sorties peuvent être configurés via le logiciel de configuration (Domintell 2 or GoldenGate).

5. Spécifications

Alimentation	bus
Consommation max.	400 mA
Connexion	quick connectors
Degré de protection	IP20
Nombre de sorties	4
Dimensions	L-160 mm (9 modules)
Température de fonctionnement	-10 à 45 °C

6. Garantie

Aucune garantie n'est accordée si le module est utilisé à des fins autres que l'alimentation d'un système Domintell. Tout équipement Domintell doit être installé selon les recommandations du fabricant ainsi que les normes et règles de construction et d'installations électriques en vigueur au moment de l'installation.

Le DTRVBT01 est couvert par une garantie de deux ans.

Aucune garantie ne sera accordée si le produit est transformé, est entretenu contrairement aux règles prescrites (ex : boîtier ouvert, oxydation, etc.), subit des dégâts causés par des facteurs naturels externes (ex : foudre, gel, infiltrations d'eau, humidité, etc.) ou des dégâts causés par des facteurs accidentels externes (ex : chute, incendie, surcharge, commande erronée, etc.). La garantie est non-applicable pour tout dommage résultant d'usages contraires aux recommandations de

DTRV01

Module volet – 4 sorties

Domintell ou toute autre cause n'ayant aucun rapport avec le logiciel ou le matériel Domintell.